

BWT déshumidifie les belles piscines





CHANGEMENT D'ÈRE

La déshumidification a changé d'époque. Les avancées technologiques majeures de BWT by Thereco, assurent aujourd'hui des équipements aux performances très supérieures à celles des matériels classiques. Rendement thermique, économie d'énergie, fiabilité, silence, esthétique, qualité des composants : une mutation complète qui démontre les générations antérieures.

Les économies d'énergie et les enjeux environnementaux sont au centre de nos préoccupations. Chez BWT, l'engagement sur la performance énergétique et sur le développement de solutions durables est total.

LE CHOIX DES PROFESSIONNELS

Les solutions Thereco équipent près de dix mille sites tertiaires ou industriels dans le monde, dont plus de huit cents piscines publiques ou centres de balnéothérapie.

CONCEPTION INTELLIGENTE

Les déshumidificateurs BWT by Thereco fonctionnent sur la base d'un concept totalement innovant et très efficace, qui associe le principe de la pompe à chaleur et celui de la récupération d'air. Pensés pour satisfaire les donneurs d'ordres professionnels les plus exigeants, ces déshumidificateurs délivrent un confort et une performance énergétique qui surclasse objectivement les matériels classiques.

LE SILENCE

Les compresseurs sont particulièrement bien isolés, pour un fonctionnement extrêmement discret. Une ingénierie industrielle de pointe au service de votre confort.

L'excellence de l'air

Pour que votre superbe piscine intérieure vous offre le meilleur d'elle-même, optez pour ce qui se fait de mieux en matière de déshumidification : BWT by Thereco. Sa technologie de dernière génération a conquis les secteurs très exigeants de la construction industrielle, des salles de spectacle et des grandes surfaces commerciales. En choisissant BWT, vous assurez votre confort, votre tranquillité, et la préservation de votre patrimoine.



L'ÉVAPORATION DE L'EAU DES PISCINES INTÉRIEURES PROVOQUE UNE SATURATION DE L'AIR EN EAU, SOURCE DE DÉTÉRIORATION DES MATÉRIAUX DE LA STRUCTURE DU LOCAL PISCINE ET DU MOBILIER, PAR RUISSELLEMENT DE L'EAU DE CONDENSATION. CE FORT TAUX D'HUMIDITÉ AMBIANT EST ÉGALEMENT À L'ORIGINE DE L'INCONFORT DES OCCUPANTS.

Il s'avère donc indispensable de déshumidifier l'air de la pièce de baignade tout en limitant les contraintes et les nuisances que peuvent apporter les appareils de traitement d'air et leur installation. Une étude parfaitement adaptée aux besoins du client est indispensable pour bien dimensionner le déshumidificateur ainsi que le réseau de gaines. Outre la surface du plan d'eau et le volume de la pièce, le dimensionnement de la puissance du déshumidificateur sera principalement défini par les souhaits du client final, en termes de température d'air et d'eau.

Le confort thermique et acoustique sera directement dépendant du diamètre et de l'équilibrage du réseau de gaines, du positionnement des bouches de reprise et de diffusion d'air, ainsi que des matériaux choisis le constituant.

Le choix du déshumidificateur devra également tenir compte du niveau de fiabilité et de facilité de maintenance de celui-ci, pour une utilisation efficace et paisible. Enfin, la conception du déshumidificateur, l'optimisation aéralique du réseau de gaines et les matériaux employés auront un impact très fort sur le coût d'exploitation.



L'association de ce qui se fait de mieux

Un rendement énergétique supérieur à 3, un super-ventilateur à entraînement direct, une commande en 20 volts déportée, une carrosserie inaltérable et design, et un volume compact : BWT a rassemblé les meilleures solutions techniques pour réaliser des machines performantes, fiables, faciles à entretenir et durables.

Le saviez-vous ?

La plage de débit optimal est assez étroite ; si le flux d'air est trop important, l'évaporateur n'a pas le temps de capter toute l'eau et le système brasse inutilement l'air, et si au contraire le flux est insuffisant, il génère de l'inconfort pour les utilisateurs et un risque pour la machine. D'où l'intérêt d'un réglage fin du flux d'air.



Ventilateur Plug-Fan

VENTILATEUR PLUG-FAN UN POINT ESSENTIEL : LE VENTILATEUR

Basse consommation, faible niveau sonore, débit variable et ergonomie
Les ventilateurs des déshumidificateurs BWT sont dotés d'un entraînement direct ; la suppression de la courroie évite les maintenances et les remplacements. Autre atout de l'entraînement direct : la variation électronique du flux, garant d'un débit d'air finement réglé, et condition indispensable pour votre confort. Rendement énergétique : moins de frottement mécanique dans le ventilateur, moins de perte d'énergie. Pas de maintenance.

- ▶ Ventilateurs à débit variable Plug Fan,
- ▶ Moteur à commutation électronique EC, sélectionné suivant la directive Erp2015 et prenant en compte le meilleur ratio consommation acoustique,
- ▶ Rendement élevé,
- ▶ Souplesse de configuration,
- ▶ Réglage aisé pour un ajustement aux pertes de charges du réseau aéraulique.



Compresseur Scroll

COMPRESSEUR SCROLL UN RENDEMENT ÉNERGÉTIQUE MAXIMAL

Les déshumidificateurs BWT sont tous équipés d'un compresseur Scroll, la référence en termes de performance énergétique et de fiabilité.

- ▶ Compresseur compact et léger, permettant d'optimiser la taille des machines. COP > 3, soit 25% supérieur aux machines classiques.

Conçu pour durer

CARROSSERIE EN ALUMINIUM

ANTICORROSION, GAIN DE POIDS ET MAINTENANCE AISÉE

- ▶ Compacte et optimisée,
- ▶ Aluminium de qualité AG3, avec isolation thermique par laine de verre M0,
- ▶ Compartiments largement dimensionnés, garantissant performances et facilité de maintenance,
- ▶ Compartiment technique séparé des flux d'air, facilitant la maintenance.

CIRCUIT FRIGORIFIQUE

ANTICORROSION, HAUTE EFFICACITÉ & ERGONOMIE

- ▶ Circuit frigorifique au R 410A (fluide frigorigène),
- ▶ Rendement énergétique parmi les plus élevés de leur catégorie,
- ▶ Accès complet à l'unité et séparé des flux d'air,
- ▶ Batteries à détente directe à haut rendement, en tubes cuivre et à ailettes en aluminium revêtues d'un revêtement époxy,
- ▶ Conforme à la directive des équipements sous pression 97/23/CEE,
- ▶ Un ensemble de composants (organes de détente, déshydrateur, voyant...), monté afin de garantir une accessibilité optimale pour la maintenance.

FILTRATION

ARMOIRE HAUTE EFFICACITÉ, FAIBLES PERTES DE CHARGES RECYCLABILITÉ ET ACCESSIBILITÉ

- ▶ Filtre EUROVENT à haute efficacité, de type G4,
- ▶ Solutions de filtration innovantes,
- ▶ Incinérables,
- ▶ Produits éco-responsables,
- ▶ Facilement démontables,
- ▶ Classement au feu M1.

ARMOIRE ÉLECTRIQUE

CONFORMITÉ, ACCESSIBILITÉ, REPÉRAGE ET SIMPLICITÉ

- ▶ Un coffret électrique incorporé avec panneaux d'accès, regroupant tous les organes de sécurité et de régulation,
- ▶ Accès aisé, hors du flux d'air,
- ▶ Câblage avec repérage des fils, conforme aux normes en vigueur (NF EN C15-100 et NF EN60204-1),
- ▶ Alimentation électrique : 230 V Mono ou 400 V Tri selon les modèles.

RÉGULATEUR À AFFICHAGE DIGITAL

- ▶ Il se compose de deux parties : l'une est positionnée en façade de la machine et l'autre est déportée dans l'espace piscine. Il permet d'assurer un contrôle de l'hygrométrie seule ou un contrôle combiné de l'hygrométrie et de la température de l'air dans le cas d'une option de chauffage.





La gamme de déshumidificateurs gainables BWT DG offre un large choix de puissances qui permet d'équiper tous les types de piscines intérieures. Ces déshumidificateurs simples flux peuvent s'adapter à toutes les contraintes grâce à leur déclinaison en modèle vertical ou horizontal et à leurs nombreuses

configurations de soufflage et de reprise d'air (10 configurations différentes pour les modèles verticales et 5 pour les horizontales). Ce produit permet à la fois de protéger la structure et le mobilier de l'espace piscine et d'assurer le confort des occupants tout en maîtrisant les coûts énergétiques.

DG - CARACTÉRISTIQUES TECHNIQUES

	DG 90M	DG 110M	DG 110T	DG 180M	DG 180T	DG 250T	DG 350T	DG 410T	DG 540T	DG 610T	DG 660T
Capacité (Litres/heure) avec air à 30°C et HR de 70%	3,8	4,7	4,7	7,6	7,6	10,5	14,6	17	22,4	25,5	27,5
Capacité (Litres/24 heures)	91	113	113	182	182	252	350	408	538	612	660
Puissance absorbée (kW)	1,6	1,8	1,8	2,7	2,7	3,9	5,2	5,9	7	8,4	9,4
Puissance restituée (kW)	6,9	8,4	8,4	13,1	13,1	18,2	25	29,1	37,3	42,8	46,5
Débit d'air nominal (m ³ /h)	1300	1400	1400	1900	1900	2850	3700	4800	6000	7000	7500
Pression disponible (Pa)	100	100	100	100	100	100	100	100	100	100	100
Fluide frigorigène	R 410A	R 410A	R 410A	R 410A	R 410A	R 410A	R 410A	R 410A	R 410A	R 410A	R 410A
Pression acoustique à 5 m (dB(A))	52	54	55	53	56	57	59	63	59	61	65
Puissance acoustique soufflage (dB(A))	73	75	76	75	78	79	81	86	81	84	88
Puissance acoustique reprise (dB(A))	66	68	70	67	71	71	74	78	73	77	79
Nombre de variantes en reprise	2 en vertical & 1 en horizontal (voir pages suivantes)										
Nombre de variantes en soufflage	10 en vertical et 5 en horizontal										
Intensité maximale (A)	17,3	19,6	10,1	28,7	12,6	16	20,7	21,6	24,7	28,1	33,2
Alimentation électrique	230V	230V	400V	230V	400V	400V	400V	400V	400V	400V	400V

> Les déshumidificateurs BWT ne dépassent pas 800 mm de large et permettent ainsi le passage des portes (à l'exception des modèles 540, 610 et 660).

DÉSHUMIDIFICATEURS GAINABLES DG-CE



● Condenseur à eau en titane

Les déshumidificateurs BWT DG-CE possèdent les mêmes caractéristiques que ceux la gamme DG. Ils sont équipés en complément d'un condenseur à eau en titane qui permet de transférer les calories récupérées dans l'air à l'eau de la piscine.

Ce mode de fonctionnement est très intéressant au printemps et en été, lorsque les besoins de chauffage du local sont faibles.

Un contrôleur de débit permet de garantir la circulation

d'eau dans l'échangeur Titane.

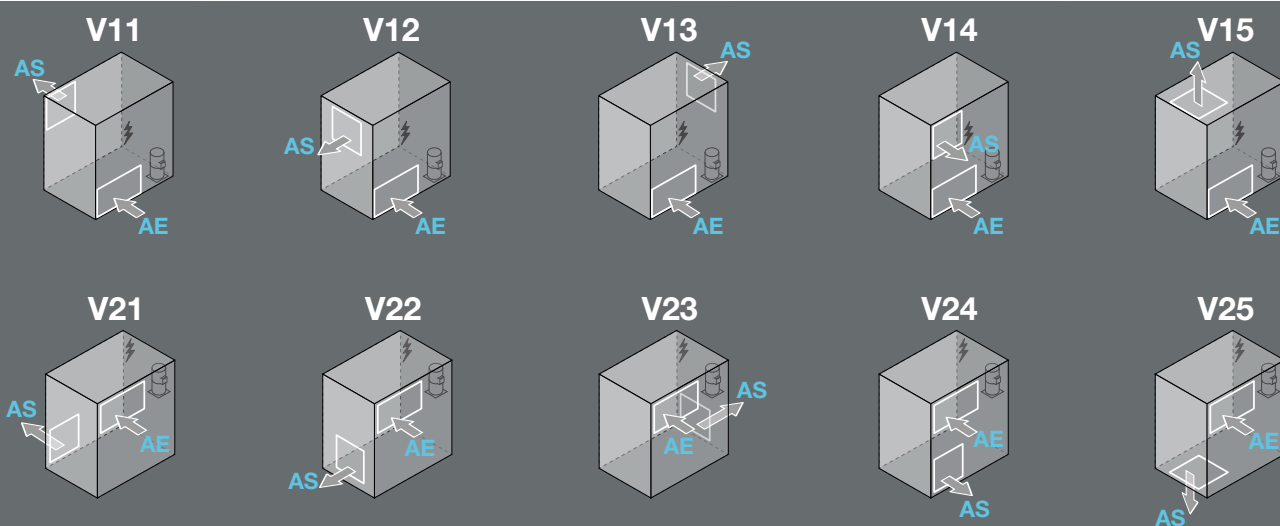
Le transfert des calories récupérées par le déshumidificateur vers l'eau de la piscine a un double avantage : Il évite de surchauffer l'air du local inutilement et il fait diminuer la facture de chauffage du bassin.

Le condenseur à eau est en titane, ce qui lui permet une très bonne résistance à la corrosion, y compris sur les piscines équipées d'un électrolyseur de l'eau salée.

DG-CD - CARACTÉRISTIQUES TECHNIQUES

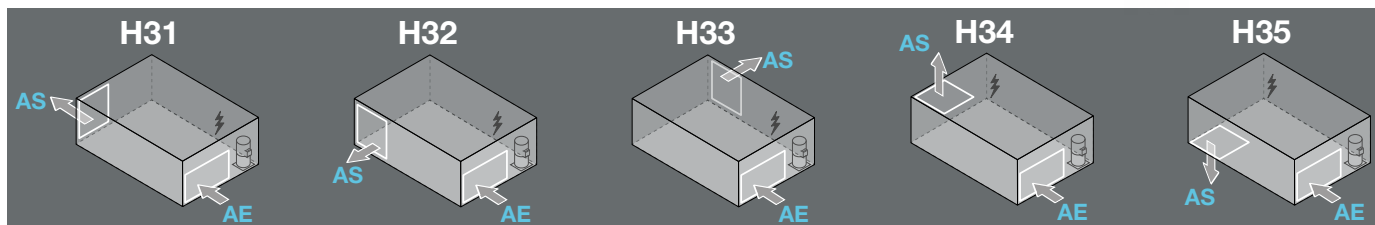
	DG-CE 90M	DG-CE 110M	DG-CE 110T	DG-CE 180M	DG-CE 180T	DG-CE 250T	DG-CE 350T	DG-CE 410T	DG-CE 540T	DG-CE 610T	DG-CE 660T
Capacité (Litres/heure) avec air à 30°C et HR de 70%	3,8	4,7	4,7	7,6	7,6	10,5	14,6	17	22,4	25,5	27,5
Capacité (Litres/24 heures)	91	113	113	182	182	252	350	408	538	612	660
Puissance absorbée (kW)	1,6	1,8	1,8	2,7	2,7	3,9	5,2	5,9	7	8,4	9,4
Puissance restituée (kW)	6,9	8,4	8,4	13,1	13,1	18,2	25	29,1	37,3	42,8	46,5
Débit d'air nominal (m ³ /h)	1300	1400	1400	1900	1900	2850	3700	4800	6000	7000	7500
Pression disponible (Pa)	100	100	100	100	100	100	100	100	100	100	100
Fluide frigorigène	R 410A	R 410A	R 410A	R 410A	R 410A	R 410A	R 410A	R 410A	R 410A	R 410A	R 410A
Pression acoustique à 5 m (dB(A))	52	54	55	53	56	57	59	63	59	61	65
Puissance acoustique soufflage (dB(A))	73	75	76	75	78	79	81	86	81	84	88
Puissance acoustique reprise (dB(A))	66	68	70	67	71	71	74	78	73	77	79
Nombre de variantes en reprise	2 en vertical & 1 en horizontal (voir pages suivantes)										
Nombre de variantes en soufflage	10 en vertical et 5 en horizontal										
Intensité maximale (A)	17,3	19,6	10,1	28,7	12,6	16	20,7	21,6	24,7	28,1	33,2
Alimentation électrique	230V	230V	400V	230V	400V	400V	400V	400V	400V	400V	400V
Débit d'eau minimum (m ³ /h)	0,8	1	1,5	1,5	1,5	1,8	2,5	3,2	3,7	4,3	5
Débit d'eau maximum (m ³ /h)		3,9			3,7		6		6		
Perte de charge maximum (mCE)		4			4		4		5		

DÉSHUMIDIFICATEURS GAINABLES DISPOSITIONS VERTICALES



- > La qualité jusque dans le détail.
- > Tous les matériaux utilisés ont été choisis pour leur résistance et leur longévité.

*“ Une belle piscine int
L'excellence de la*



PIÈCES DE REPRISE ET DE SOUFFLAGE POUR DÉSHUMIDIFICATEURS GAINABLES VERTICALES ET HORIZONTALES

Type de pièce d'adaptation	Pièces d'adaptation rectangulaire/circulaire pour la reprise d'air				Pièces d'adaptation rectangulaire/circulaire pour le soufflage de l'air (hors soufflage par le dessous)				Pièces d'adaptation rectangulaire/circulaire pour le soufflage de l'air par le dessous			
	DG 90 / DG-CE				DG 90 / DG-CE				DG 90 / DG-CE			
Modèles de déshumidificateurs	90 110	180 250	350 410	540 610 660	90 110	180 250	350 410	540 610 660	90 110	180 250	350 410	540 610 660
Diamètres de sortie	Ø 315 mm	Ø 500 mm	Ø 630 mm	Ø 710 mm	Ø 315 mm	Ø 500 mm	Ø 630 mm	Ø 710 mm	Ø 315 mm	Ø 500 mm	Ø 630 mm	Ø 710 mm

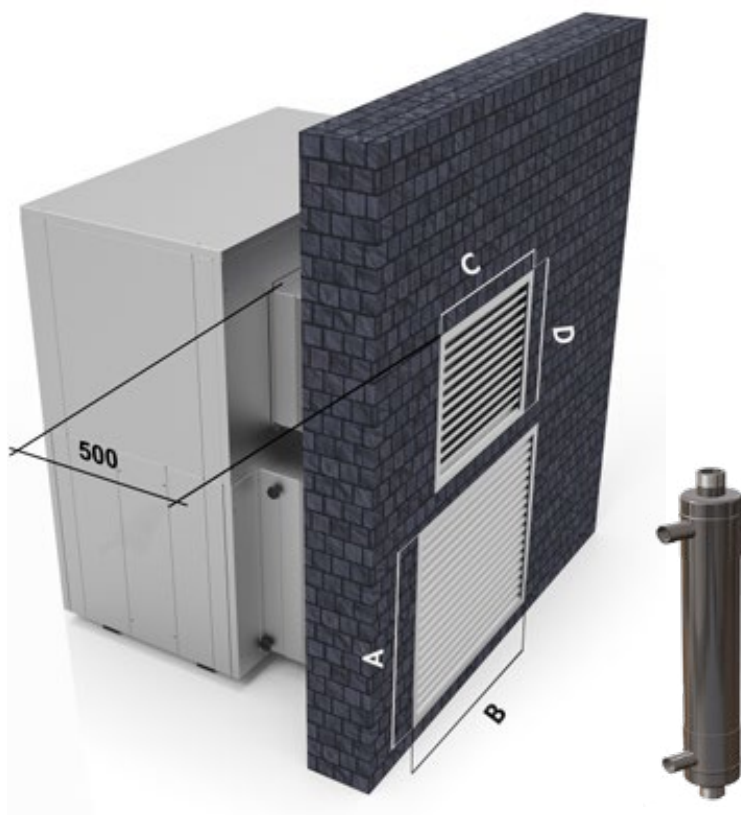
« Sérieuse mérite BWT, déshumidification. »

DÉSHUMIDIFICATEURS ENCASTRABLES DE & DE-CE



La gamme de déshumidificateurs encastrables BWT DE permet d'équiper les piscines intérieures de petites et moyennes dimensions. Ces déshumidificateurs simple flux permettent de protéger la structure et le mobilier de l'espace piscine et d'assurer le confort des occupants tout en maîtrisant les coûts énergétiques. Ils s'installent dans un local technique mitoyen à l'espace piscine. Les machines de la gamme DE sont livrées de série avec :

- ▶ Une grille pour la reprise d'air (grille double déflexion en aluminium anodisé).
- ▶ Une grille pour le soufflage de l'air (grille double déflexion en aluminium anodisé qui permet d'orienter le flux d'air).
- ▶ Une pièce d'adaptation en acier galvanisé qui permet de raccorder la grille de reprise à l'entrée de la machine.
- ▶ Une pièce d'adaptation en acier galvanisé qui permet de raccorder la grille de soufflage à la sortie de la machine.



Condenseur à eau en titane

DE - CARACTÉRISTIQUES TECHNIQUES

	DE 90M	DE 110M	DE 110T	DE 180M	DE 180T
Capacité (Litres/heure) avec air à 30°C et HR de 70%	3,8	4,7	4,7	7,6	7,6
Capacité (Litres/24 heures)	91	113	113	182	182
Puissance absorbée (kW)	1,6	1,8	1,8	2,7	2,7
Puissance restituée (kW)	6,9	8,4	8,4	13,1	13,1
Débit d'air nominal (m ³ /h)	1300	1400	1400	1900	1900
Fluide frigorigène	R 410A	R 410A	R 410A	R 410A	R 410A
Pression acoustique à 5 m (dB(A))	52	54	55	53	56
Puissance acoustique soufflage (dB(A))	73	75	76	75	78
Puissance acoustique reprise (dB(A))	66	68	70	67	71
Intensité maximale (A)	17,3	19,6	10,1	28,7	12,6
Alimentation électrique	230V	230V	400V	230V	400V

DIMENSIONS DES GRILLES

	Dimensions grille de reprise		Dimensions grille de soufflage	
	A	B	C	D
DE 90 et DE 110	500	500	400	300
DE 180	600	700	500	400

Une option de chauffage intéressante

Les déshumidificateurs BWT peuvent recevoir un condenseur à eau en titane, qui transfère à l'eau de la piscine les calories récupérées dans l'air.

Les explications de l'expert :

« Le condenseur présente un double avantage : vous faites des économies substantielles sur le chauffage du bassin, et vous évitez de surchauffer inutilement l'air du local. »

Les déshumidificateurs BWT DE-CE possèdent les mêmes caractéristiques que ceux la gamme DE. Ils sont équipés en complément d'un condenseur à eau en titane qui permet de transférer les calories récupérées dans l'air à l'eau de la piscine. Ce mode de fonctionnement est très intéressant au printemps et en été, lorsque les besoins de chauffage du local sont faibles. Le transfert des calories récupérées par le déshumidificateur vers l'eau de la piscine a un double avantage : il évite de surchauffer l'air du local inutilement et il fait diminuer la facture de chauffage du bassin. Le condenseur à eau est en titane, ce qui lui permet une très bonne résistance à la corrosion, y compris sur les piscines équipées d'un électrolyseur de l'eau salée. Un contrôleur de débit permet de garantir la circulation d'eau dans l'échangeur Titane.

DE-CE - CARACTÉRISTIQUES TECHNIQUES

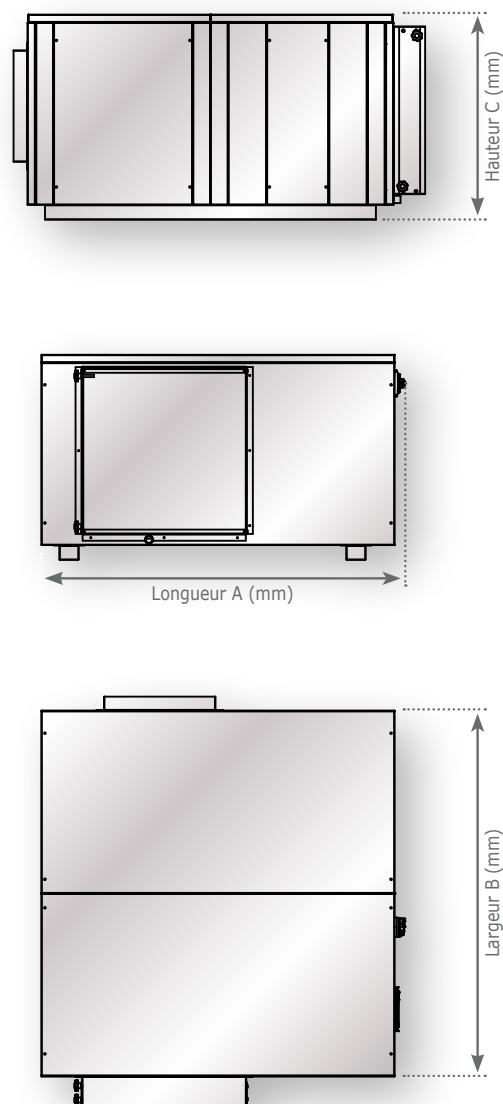
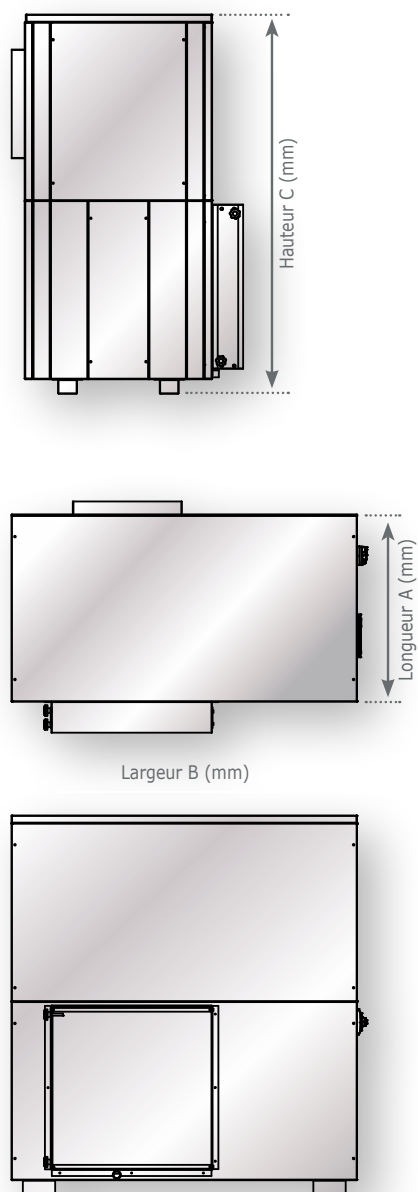
	DE-CE 90M	DE-CE 110M	DE-CE 110T	DE-CE 180M	DE-CE 180T
Capacité (Litres/heure) avec air à 30°C et HR de 70%	3,8	4,7	4,7	7,6	7,6
Capacité (Litres/24 heures)	91	113	113	182	182
Puissance absorbée (kW)	1,6	1,8	1,8	2,7	2,7
Puissance restituée (kW)	6,9	8,4	8,4	13,1	13,1
Débit d'air nominal (m ³ /h)	1300	1400	1400	1900	1900
Fluide frigorigène	R 410A	R 410A	R 410A	R 410A	R 410A
Pression acoustique à 5 m (dB(A))	52	54	55	53	56
Puissance acoustique soufflage (dB(A))	73	75	76	75	78
Puissance acoustique reprise (dB(A))	66	68	70	67	71
Intensité maximale (A)	17,3	19,6	10,1	28,7	12,6
Alimentation électrique	230V	230V	400V	230V	400V
Débit d'eau minimum (m ³ /h)	0,8	1	1,5	1,5	1,5
Débit d'eau maximum (m ³ /h)		3,9		3,7	
Perte de charge maximum (mce)		4		4	

ENCOMBREMENT & POIDS

MODÈLES DG, DG-CE, DE, DE-CE

> VERSION VERTICALEVERTICALES

> VERSION HORIZONTALE



		90M	110M	110T	180M	180T	250T	350T	410T	540T	610T	660T
Poids (kg) DG et DE		131	133	134	159	161	177	232	237	301	301	319
Poids (kg) DG-CE et DE-CE		136	138	139	165	167	183	240	245	311	311	329
Horizontale	Longueur A (mm)	1245			1330			1525		1545		
	Largeur B (mm)	1120			1320			1590		1800		
	Hauteur C (mm)	735			745			905		1130		
Verticale	Longueur A (mm)	655			695			795		805		
	Largeur B (mm)	1120			1320			1600		1800		
	Hauteur C (mm)	1390			1410			1670		2175		

DÉSHUMIDIFICATEURS GAINABLES ET ENCASTRABLES

OPTIONS CHAUFFAGE DE L'AIR

BATTERIE À EAU CHAUDE

Les batteries à eau chaude sont alimentées à partir du primaire d'une chaudière de chauffage central ou d'une pompe à chaleur.

La batterie à eau chaude est composée de tubes en cuivre et d'ailettes en aluminium ayant reçu un traitement époxy, pour une meilleure tenue en milieu agressif.

BATTERIE ÉLECTRIQUE EN INOX

La batterie électrique est en inox. Elle est équipée de son thermostat de sécurité à 2 niveaux.



OPTION VOLET D'AIR NEUF

Volet d'air neuf manuel équipé de son filtre permettant d'assurer les besoins en air neuf hygiénique.

Le débit d'air neuf est réglable entre 0% et 10% du débit total de la machine.

OPTIONS

	90M	110M	110T	180M	180T	250T	350T	410T	540T	610T	660T
BATTERIES À EAU CHAUDE											
Puissance (kW) avec primaire 70–90° C	13,9	14,5	14,5	19,5	19,5	32,3	39,5	56,3	56,6	61,9	64,9
Débit d'eau du primaire (m ³ /h) (régime 90/70°C)	0,61	0,64	0,64	0,86	0,86	1,42	1,75	2	2,5	2,7	2,85
Perte de charge au primaire (mCE) régime 90/70°C	2,25	2,4	2,4	2,3	2,3	2,05	1,9	2,5	1,9	2	2,2
Puissance (kW) avec primaire 40–50° C	4,4	4,6	4,6	6,3	6,3	10,4	12,6	14,7	18,1	19,7	20,6
Débit d'eau du primaire (m ³ /h) régime 50/40°C	0,38	0,4	0,4	0,55	0,55	0,9	1,1	1,3	1,6	1,7	1,8
Perte de charge au primaire (mCE) régime 50/40°C	1,1	1,2	1,2	1,15	1,15	1,05	0,95	1,2	0,85	1	1,05
Poids (kg)	9	9	9	11	11	11	16	16	18	18	18
BATTERIES ÉLECTRIQUES											
Puissance de la batterie (kW)	4	4	4,5	5	6	9	12	15	18	18	18
Poids (kg)	5,1	5,1	5,3	5,3	6,3	6,9	7,8	8,4	9,8	9,8	9,8
VOLETS D'AIR NEUFS											
Poids (kg)	4	4	4	4	4	4	4,2	4,2	4,5	4,5	4,5

DÉSHUMIDIFICATEURS ACCESSOIRES

La qualité jusque dans le détail.

Tous les matériaux utilisés ont été choisis pour leur résistance et leur longévité. Les raccords de gaines sont munis d'un joint, pour une étanchéité sans égale.

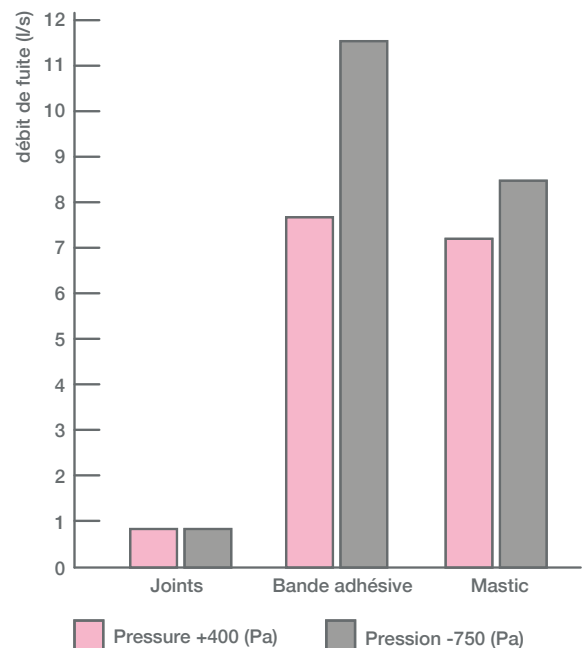
La performance des systèmes de ventilation ne peut être dissociée d'un réseau aéraulique bien conçu et bien installé. Une mauvaise étanchéité dans les réseaux de ventilation induit :

- ▶ Un surdimensionnement du réseau et du ventilateur
- ▶ Une augmentation des dépenses énergétiques
- ▶ Une déperdition thermique supplémentaire
- ▶ Une nuisance sonore auprès des occupants

Les accessoires à joint EPDM double lèvre permettent :

- ▶ Une étanchéité à l'air classe D selon la norme NF EN 12237
- ▶ 60% de fuite en moins par rapport à une solution standard (mastic ou bandes adhésives)
- ▶ 30% de gain de temps au montage (plus de mastic ou de bandes adhésives)
- ▶ Une finition esthétique pour une meilleure intégration architecturale
- ▶ Une diminution des risques d'accidents (coupures) et plus de facilité de montage grâce aux bords retournés avec cône d'emboîtement

> Tous les raccords en acier galvanisé à joints sont mâles.



RACCORDS & COUDES GALVA À JOINTS

Les gaines souples en aluminium permettent d'effectuer le raccordement entre la gaine rigide et le plénum qui alimente le diffuseur.



Raccord mâle - femelle standard



Bouchon galva standard



Coude galva 90° à joints



Coude galva 45° à joints

TÉS ÉGAUX GALVA À JOINTS



Tés égaux galva à joints



Tés réduits galva 45° à joints



Consultez notre bureau d'études pour vos études de déshumidification et vos plans de gainage

Air Excellence





Cachet du revendeur :