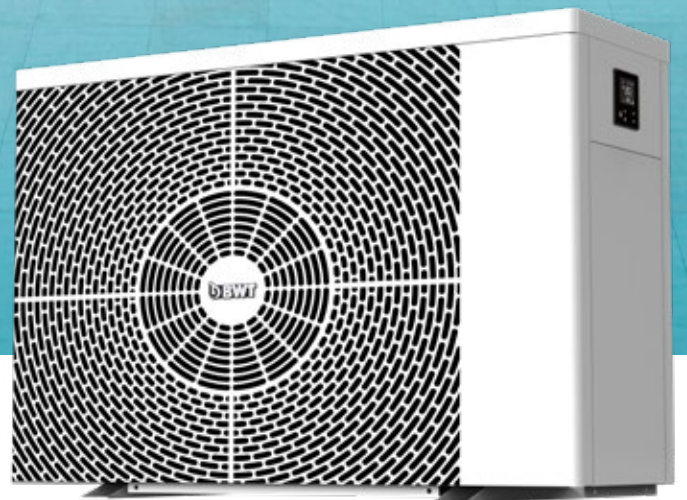


Modulez la puissance,  
préservez le silence,  
maîtrisez la chaleur.

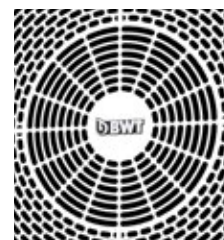




## LE REVÊTEMENT EN CÉRAMIQUE, PRÉSERVE L'ÉLÉGANCE DES POMPES À CHALEUR.

Les pompes à chaleur BWT sont revêtues d'une couche supplémentaire de protection en céramique. Déperlante et anti-UV, elle prévient l'oxydation et le dépôt de salissures ou de contaminants chimiques.

Ainsi préservées, les carrosseries des pompes à chaleur BWT se nettoient aisément, et restent belles, lisses et brillantes pour longtemps.





## GAMME COMPLÈTE

La gamme BWT Inverter horizontale offre un choix de puissances, permettant d'équiper tous les types et toutes les dimensions de piscines.

## SYSTÈME INVERTER

Contrairement au compresseur d'une pompe à chaleur traditionnelle «On/Off», qui fonctionne à vitesse constante (100 %), le compresseur d'une pompe à chaleur Inverter peut varier de 20 à 100 % de sa puissance, en fonction des conditions d'exploitation et de la température extérieure.

En effet, lorsque la température extérieure est basse ou lorsque la demande de chauffage est importante, le compresseur Inverter fonctionne à grande vitesse (entre 50 et 100 %).

Inversement, lorsque la demande de chauffage est faible, notamment autour du point de consigne, le compresseur Inverter utilise ses plages de fonctionnement à basse vitesse (entre 25 et 50 %).

La pompe à chaleur BWT Inverter horizontale fait automatiquement varier les vitesses de fonctionnement de son compresseur et de son ventilateur, en fonction de son mode de fonctionnement et de la température extérieure. Il n'est donc pas nécessaire d'intervenir manuellement sur le choix du mode de fonctionnement du compresseur.

Un fonctionnement du compresseur Inverter, à basse vitesse, est garant d'un niveau de bruit extrêmement faible, d'un rendement optimisé et d'un allongement de la durée de vie du compresseur.

## RÉVERSIBLES

Une pompe à chaleur BWT Inverter horizontale peut donc aussi bien chauffer que refroidir une piscine.

Cette fonction sera appréciée pour le confort de baignade dans des régions très chaudes, dans le cas de piscines sous abri pendant l'été ou pour abaisser et maintenir la température des bassins d'élevage ou de stockage, en aquaculture.

## COMMANDE TACTILE POUR POMPE À CHALEUR BWT INVERTER HORIZONTALE

Températures d'entrée  
et de sortie

Déblocage  
AutoChauffage  
Refroidissement



Réglage des paramètres

Capacité en  
pourcentage

Mode Smart / Silence



## SILENCE

Une pompe à chaleur traditionnelle On/Off délivre toujours le même niveau de puissance acoustique, même lorsqu'elle évolue autour du point de consigne.

Une pompe à chaleur BWT Inverter horizontale va ralentir considérablement, à proximité du point de consigne et ne va, alors, générer qu'un niveau de bruit extrêmement faible par rapport à celui d'une machine traditionnelle «On/Off».

Cet argument prend toute son importance dans le cas où la pompe à chaleur doit être installée à faible distance des voisins.

A cet effet, l'attention des installateurs est attirée sur les dispositions du Décret no 2006-1099 du 31 août 2006, relatif à la lutte contre les bruits de voisinage et modifiant le code de la santé publique (dispositions réglementaires).

## SUR-INTENSITÉ DE DÉMARRAGE

Les pompes à chaleur BWT Inverter horizontale sont équipées d'une rampe d'accélération, grâce à la technologie de variation de fréquence, qui évite les surintensités de démarrage importantes et leur impact sur les équipements électriques et électroniques de la maison ainsi que sur l'abonnement de fourniture électrique.

## AUTOMATISATION TOTALE

Les pompes à chaleur BWT Inverter horizontale sont conçues pour être simples à installer et à utiliser.

## CARROSSERIE EN ALUMINIUM

Un design moderne et novateur par une carrosserie aluminium totalement incorrodable résistante au temps.

## CONTRÔLE QUALITÉ SYSTÉMATIQUE

Afin de vous garantir une totale fiabilité, toutes les pompes à chaleur BWT Inverter horizontale sont testées avant d'être expédiées.

## EQUIPEMENT

La pompe à chaleur BWT Inverter horizontale est livrée avec une couverture d'hiver.



## MODULE WIFI

Le module WIFI est inclus de série dans les pompes à chaleur BWT Inverter horizontale.

1. Accédez au service d'accompagnement en 1 clic
2. Suivi en temps réel de vos informations
3. Où que vous soyez et quand vous voulez, gardez le contrôle

On | Off

Capacité en chauffage

Réglage des différents modes  
Chaud | Froid

Minuterie

Attention, pour pouvoir utiliser le module WIFI, il est nécessaire que la pompe à chaleur soit installée dans une zone couverte par le WIFI de l'habitation.

## CARACTÉRISTIQUES TECHNIQUES

	HI-HC 66	HI-HC 85	HI-HC 106	HI-HC 132	HI-HC 150	HI-HC 177	HI-HC 204	HI-HC 273	HI-HC 270	HI-HC 358
Puissance en chauffage, Air à 26° C, Eau à 26° C	6.6 kW	8.5 kW	10.6 kW	13.2 kW	15 kW	17.7 kW	20.4 kW	27.3 kW	27.0 kW	35.8 kW
Puissance en chauffage certifiée, Air à 15° C, Eau à 26° C	5.0 kW	6.2 kW	7.5 kW	9.0 kW	10.5 kW	12.0 kW	14.0 kW	18.0 kW	18.0 kW	24.5 kW
Puissance en refroidissement, Air à 35° C, Eau à 28° C	3.0 kW	4.0 kW	4.5 kW	5.5 kW	6.8 kW	7.7 kW	9.8 kW	12.1 kW	12.1 kW	16.4 kW
Plage de températures de fonctionnement	De 0°C à 43°C									
Puissance max/min absorbée (kW)	0.13~1.11	0.17~1.24	0.19~1.56	0.24~1.87	0.27~2.28	0.31~2.67	0.38~3.30	0.57~3.75	0.53~3.75	0.62~5.20
Type de gaz frigorigène	R 32									
Volume de piscine conseillé (m³)	15~30	20~40	25~45	30~55	35~65	40~75	50~95	65~120	65~120	90~160
Débit d'eau conseillé	2~4 m³/h	2~4 m³/h	3~4 m³/h	4~6 m³/h	5~7 m³/h	6.5~8.5	8~10 m³/h	10~12 m³/h	10~12 m³/h	10~18 m³/h
Intensité maximale absorbée	6.5 A	7.5 A	8.5 A	10.5 A	11 A	13 A	17 A	20 A	7 A	9.5 A
Tension	230 V Mono								400 V Tri	
Section du câble d'alimentation	3x1.5 mm²		3x2.5 mm²				3x4 mm²	3x6 mm²	5x2.5 mm²	
Protection électrique	8 A	9 A	10.5 A	13 A	13.5 A	16 A	21 A	24 A	9 A	12 A
Modèle d'échangeur	Serpentin torsadé, en titane et PVC									
Compresseur	Double rotation									
Nombre de ventilateur	1									
Raccords d'entrée / sortie	50 mm femelle à coller									
Carrosserie	Aluminium									
Dimensions L x P x H (mm)	894x349x648			954x349x648		954x429x648	954x429x755	1084x429x948		1154x539x948
Poids	42 kg	45 kg	49 kg	50 kg	52 kg	63 kg	68 kg	90 kg	93 kg	120 kg

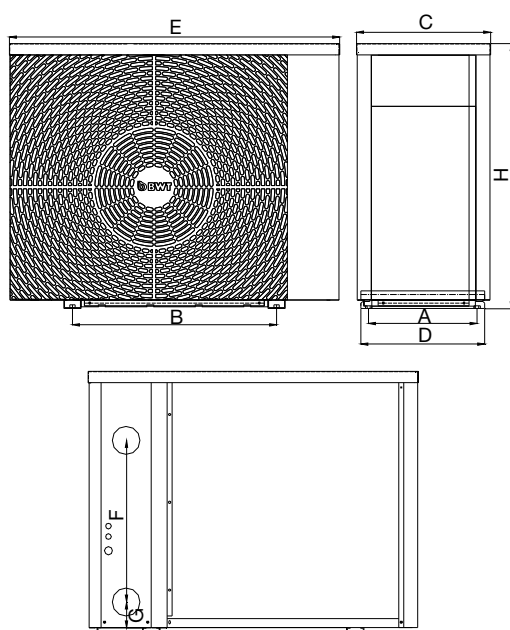
## UN GAZ PERFORMANT ET RESPECTUEUX DE LA NATURE

Le gaz R32 est 5% à 10% plus performant que le gaz R410A.

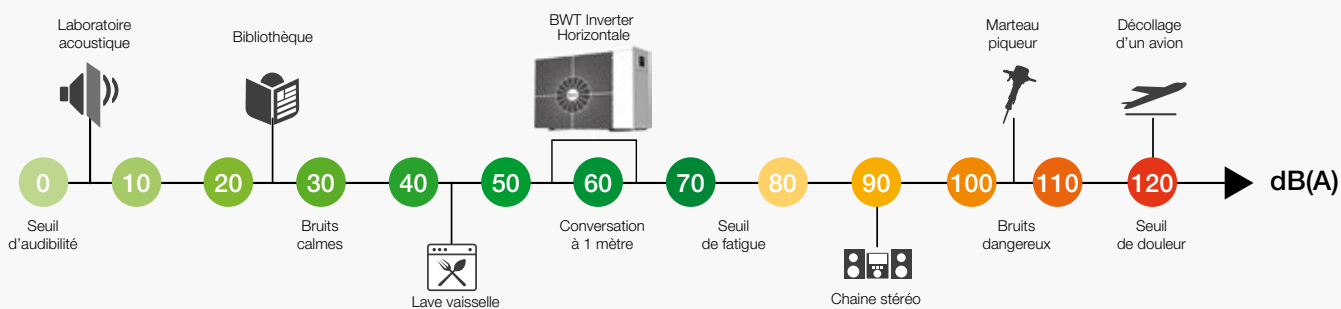
Il est plus écologique puisqu'il a un Pouvoir de Réchauffement Global (PRG, indicateur qui représente l'impact d'un fluide en matière de réchauffement climatique) de seulement 675 (contre 2088 pour le R410A).

C'est un fluide totalement pur donc plus facilement recyclable.

## DIMENSIONS



	A	B	C	D	E	F	G	H
HI-HC 66	334	590	318	359	894	250	74	648
HI-HC 85	334	590	318	359	894	250	74	648
HI-HC 106	334	590	318	359	894	280	74	648
HI-HC 132	334	590	318	359	954	340	74	648
HI-HC 150	334	590	318	359	954	340	74	648
HI-HC 177	404	590	388	429	954	390	74	648
HI-HC 204	404	590	388	429	954	460	74	755
HI-HC 273	404	720	388	429	1084	620	74	948
HI-HC 270	404	720	388	429	1084	620	74	948
HI-HC 358	514	790	498	539	1154	650	74	948



L'échelle ci-dessus permet de comparer le niveau de pression acoustique des pompes à chaleur BWT Inverter horizontale.

## PERFORMANCES TECHNIQUES

Air 26°C - Eau 26°C - Humidité 80%		HI-HC 66	HI-HC 85	HI-HC 106	HI-HC 132	HI-HC 150	HI-HC 177	HI-HC 204	HI-HC 273	HI-HC 270	HI-HC 358
20 % de capacité	COP	14.7	14.8	15.0	15.4	15.5	15.8	15.3	15.4	15.3	15.6
100 % de capacité	COP	6.0	7.4	7.4	7.3	6.7	6.2	6.0	6.5	6.5	5.8

Air 15°C - Eau 26°C - Humidité 70%		HI-HC 66	HI-HC 85	HI-HC 106	HI-HC 132	HI-HC 150	HI-HC 177	HI-HC 204	HI-HC 273	HI-HC 270	HI-HC 358
20 % de capacité	COP	7.3	7.4	7.7	7.7	7.8	7.8	7.7	8.1	8.1	8.0
	Pression acoustique à 10 m, en dB (Lp)	17.8	18.8	18.6	22.1	21.3	23.1	20.9	23.5	23.5	22.6
	Pression acoustique à 1 m, en dB (Lw)	51.6	52.6	52.4	55.9	55.1	56.9	55.7	58.3	43.5	57.4
100 % de capacité	COP	4.5	5.0	4.8	4.8	4.6	4.5	4.4	4.8	4.8	4.7
	Pression acoustique à 10 m, en dB (Lp)	27.2	28.2	29.9	30.7	35	33.8	34.2	34.9	34.9	34.7
	Pression acoustique à 1 m, en dB (Lw)	61	62	63.7	64.5	68.8	67.6	69	69.7	54.9	69.5

Le tableau ci-dessus indique à titre d'exemple, les caractéristiques d'une pompe à chaleur BWT Inverter horizontale à 2 régimes de fonctionnement. En fonction des conditions climatiques et des conditions d'exploitation, la pompe à chaleur BWT Inverter horizontale va automatiquement sélectionner le régime de fonctionnement le mieux adapté aux besoins de la piscine. Cette sélection se fait par pas de 1 Hz entre 20 Hz et 80 Hz de vitesse de fonctionnement du compresseur Inverter.



**BWT**  
**CHANGE**  
**THE WORLD**  
*sip by sip*

**PROCOPI S.A.S.**

Les Landes d'Apigné – B.P. 45328  
35653 LE RHEU Cedex – FRANCE

☎ 02 99 14 78 78 📠 02 99 14 59 05

✉ [rennes@procopi.com](mailto:rennes@procopi.com)

*procopi.com*



Cachet du revendeur :