

SKIMMER A CARTOUCHE Panneau / liner



NOTICE D'INSTALLATION ET CONSEILS D'UTILISATION

A lire attentivement et à conserver pour consultation ultérieure

SOMMAIRE

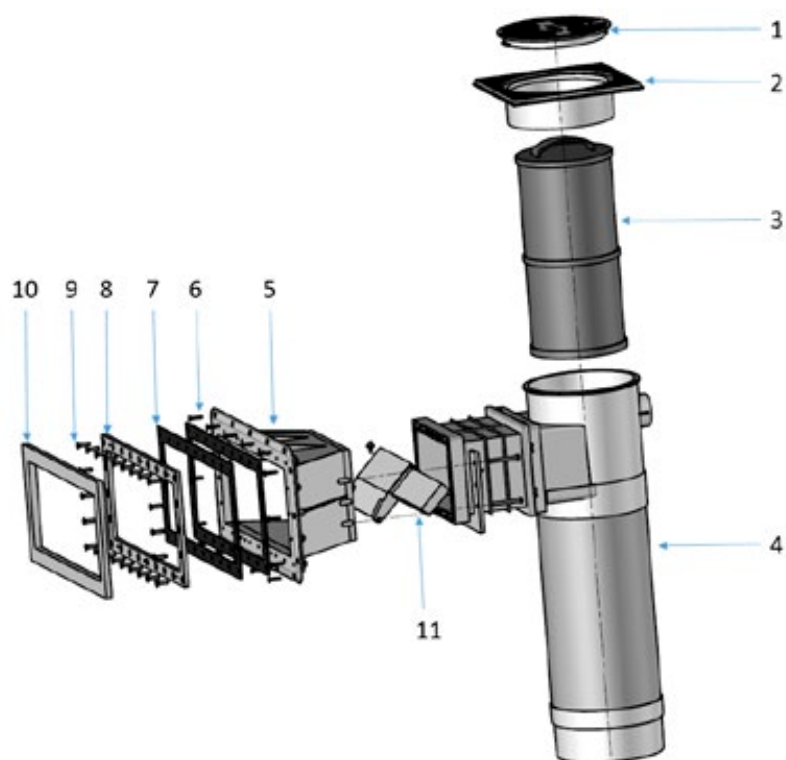
1.	Nomenclature du produit	3
1.1.	Eclaté du produit.....	3
2.	Note importante sur la sécurité.....	4
2.1.	Caractéristiques du produit	4
3.	Implantation sur panneau	4
4.	Assemblage.....	5
4.1.	Skimmer standard uniquement : Assemblage de la meurtrière	5
4.2.	Étanchéité au niveau du liner/membrane	5
4.3.	Mise en place du volet	5
4.4.	Pose et dépose du couvercle	6
4.5.	Mise en place de la cartouche	6
5.	Entretien de la cartouche de filtration	6
5.1.	Retrait et remise en place de la cartouche.....	6
5.2.	Nettoyage de la cartouche par brossage sous un jet d'eau.....	6
5.3.	Nettoyage de la cartouche par trempage.....	7
5.4.	Remplacement de la cartouche.....	7
6.	Hivernage passif.....	7
7.	Dimensions du skimmer	7
7.1.	Skimmer à cartouche P-GM	7
7.2.	Skimmer à cartouche P-GM miroir	8
7.3.	Cadre à sceller.....	8
8.	Garantie.....	8

1. Nomenclature du produit

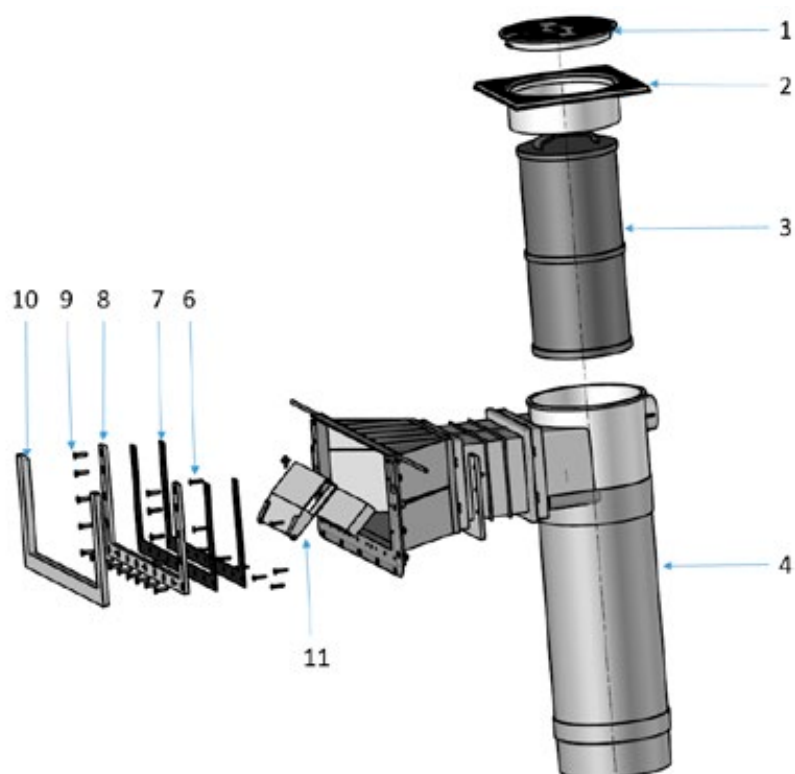
1.1. Eclaté du produit

Rep.	Désignation des composants	Quantité
1	Couvercle	1
2	Télescope	1
3	Cartouche	1
4	Corps	1
5	Meurtrière	1
-	Vis tête fraisé cruciforme M5 x60	4
6	Vis FZ ST 4,2 x 25	16
-	Tube de colle	1
7	Joint	2
8	Bride	1
9	Vis FZ ST 5,5x 25	24
10	Cache bride	1
11	Volet complet	1

Skimmer standard



Skimmer miroir



2. Note importante sur la sécurité

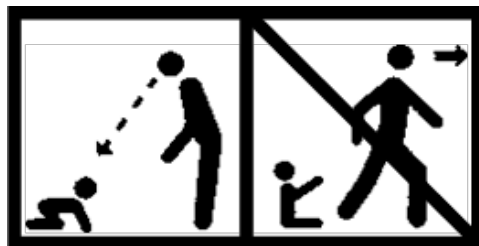
Apprenez les gestes qui sauvent

Mémorez et affichez près de la piscine les numéros des premiers secours (FRANCE) :

Pompiers : 18

SAMU : 15

Centre antipoison : 04.91.75.25.25



2.1. Caractéristiques du produit

Débits maximum :

7 m³/h avec tuyauterie Ø 50

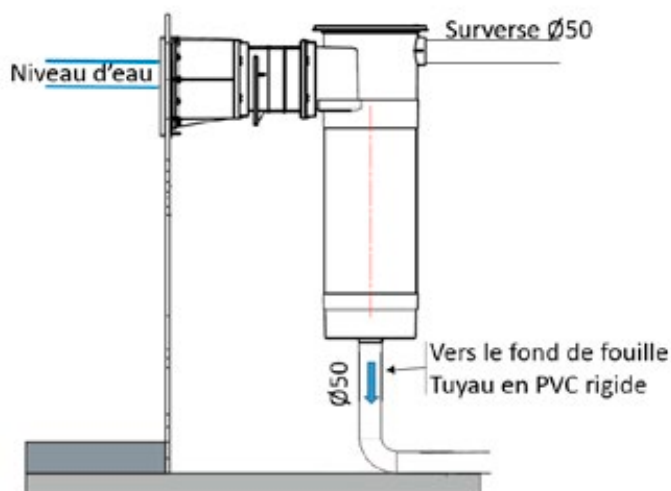
10 m³/h avec tuyauterie Ø 63

Trop plein Ø 50 incorporé

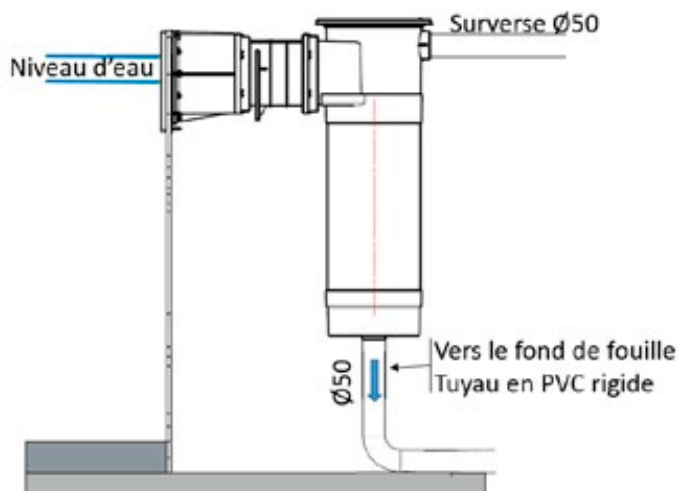
Collerette télescopique de 0 à 5 cm

3. Implantation sur panneau

Skimmer standard



Skimmer miroir



4. Assemblage

4.1. Skimmer standard uniquement : Assemblage de la meurtrière

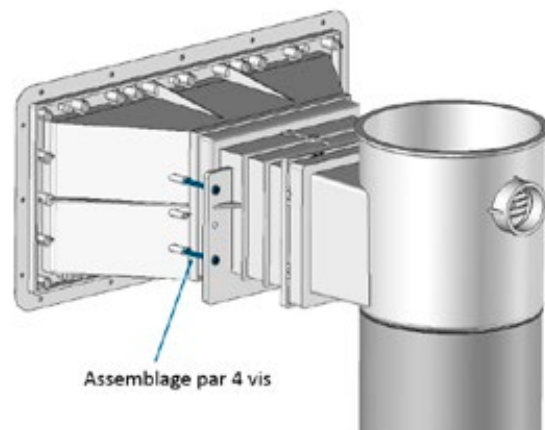
Commencer par nettoyer les 2 surfaces à coller (meurtrière et rallonge).

Fixer la meurtrière sur le panneau à l'aide des vis (6).

Encoller la meurtrière et la rallonge en déposant de la colle (se référer à la notice du pot de colle).

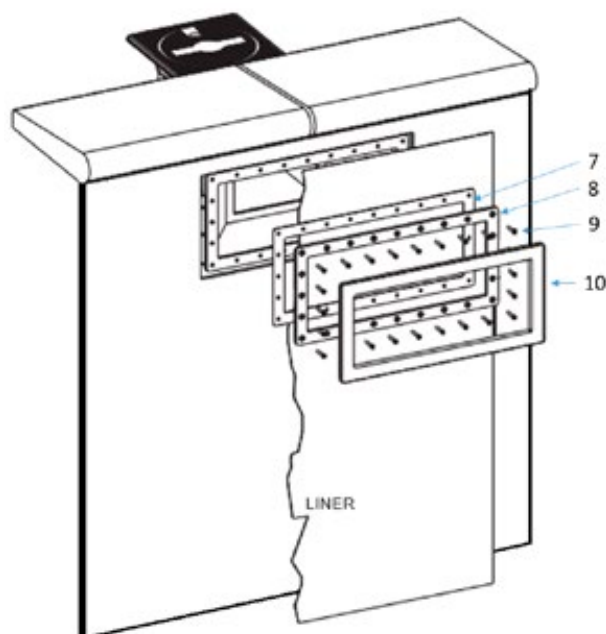
Positionner le corps du skimmer face à la meurtrière.

Fixer le corps à la meurtrière à l'aide des 4 vis M5x60.

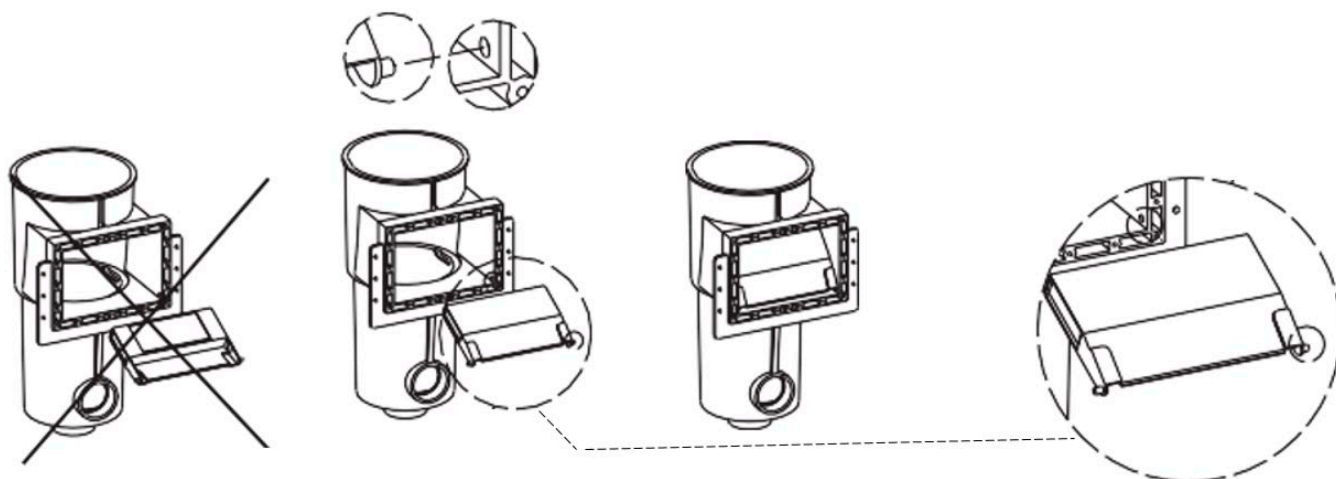


4.2. Etanchéité au niveau du liner/membrane

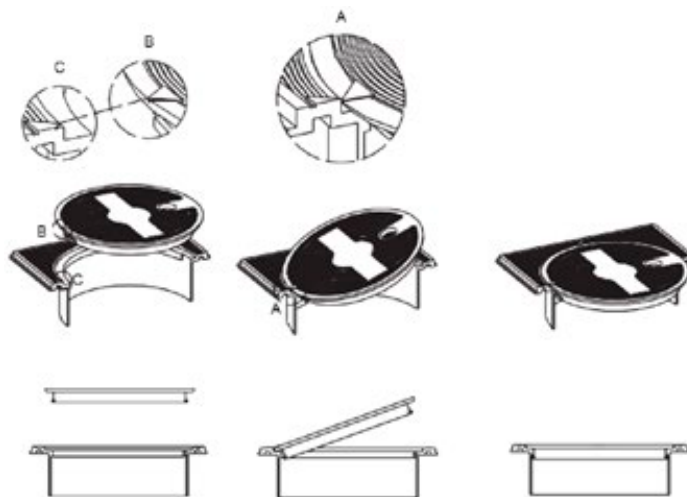
Rep.	Désignation	Quantité
7	Joint	2
8	Bride	1
9	Vis FZ ST 5,5x 25	24
10	Cache bride	1



4.3. Mise en place du volet



4.4. Pose et dépose du couvercle



4.5. Mise en place de la cartouche

Enfoncer la cartouche dans le fond du skimmer.

Caractéristiques de la cartouche :

Surface filtrante : 4,5 m²

Hauteur : 365 mm

Diamètre : 176 mm

Finesse de filtration : 20 µm

5. Entretien de la cartouche de filtration

Comme tout type de filtre de piscine, le filtre à cartouche s'encrasse au fur et à mesure qu'il filtre et collecte les impuretés contenues dans l'eau de piscine. Plus il s'encrasse et moins la filtration est efficace.

En période d'utilisation intense du bassin, la cartouche nécessite un à deux lavages hebdomadaires.

5.1. Retrait et remise en place de la cartouche

- Stoppez la pompe de filtration et fermez les vannes d'aspiration et de refoulement afin d'isoler le skimmer ;
- Retirez la cartouche ;
- Nettoyez-la (voir ci-dessous) ;
- Remettez la cartouche dans le fond du skimmer ;
- Ouvrez les vannes d'aspiration et de refoulement et remettez la pompe de filtration en marche.

5.2. Nettoyage de la cartouche par brossage sous un jet d'eau

La cartouche se lave au jet d'eau et avec une brosse souple, qui vous permettra de brosser l'intérieur des plis. Le nettoyage au jet d'eau permet d'évacuer les plus gros déchets (déchets organiques, cheveux).

Le brossage permet de décoller les dépôts.

Il faut prendre soin d'écartier chaque pli pour nettoyer correctement les jointures et les arêtes. Ils existent des têtes de jets d'eau spécifiquement prévues pour le nettoyage des cartouches.

5.3. Nettoyage de la cartouche par trempage

Cette opération permet de nettoyer la cartouche plus en profondeur. Vous pouvez acheter un produit nettoyant pour cartouche dans le commerce, ou le fabriquer vous-même, en dissolvant 15 g de bicarbonate de sodium (hydrogénocarbonate de sodium) par litre dans de l'eau tiède. Faites tremper la cartouche quelques heures, voire une nuit complète dans un seau rempli de solution nettoyante.

Vous pouvez également utiliser une solution d'acide acétique à 8 % environ (du vinaigre blanc pur par exemple) pour détartrer la cartouche.

Attention : rincez toujours la cartouche au jet d'eau avant de la remettre dans le filtre.

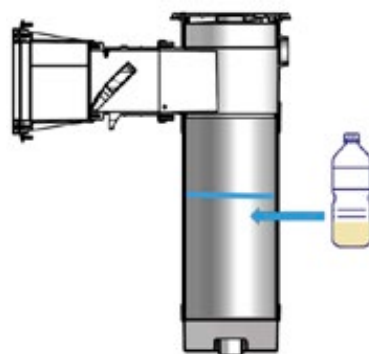
5.4. Remplacement de la cartouche

Si la cartouche est perforée ou fortement dégradée (impuretés qui ne partent plus au lavage, sur une trop grande surface du filtre, développement de bactéries ou d'algues sur la cartouche), il est nécessaire de changer la cartouche.

6. Hivernage passif

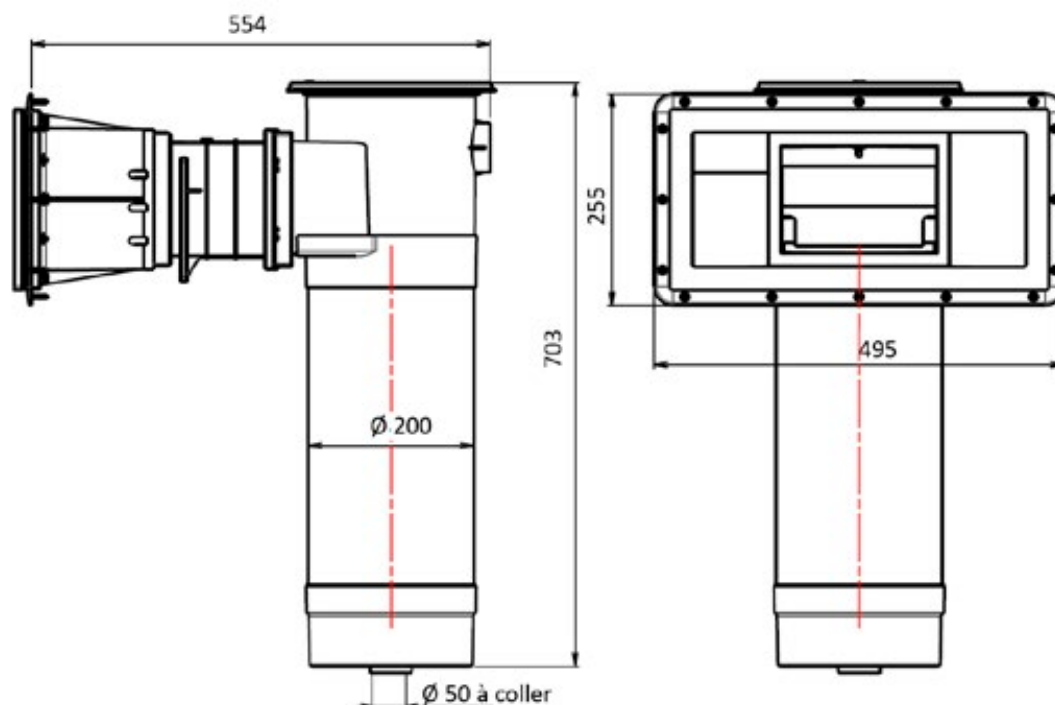
Enlever la cartouche du skimmer et la nettoyer (voir chapitre précédent).

Lester une bouteille en plastique avec du sable et la positionner dans le skimmer. La bouteille ne doit pas couler.

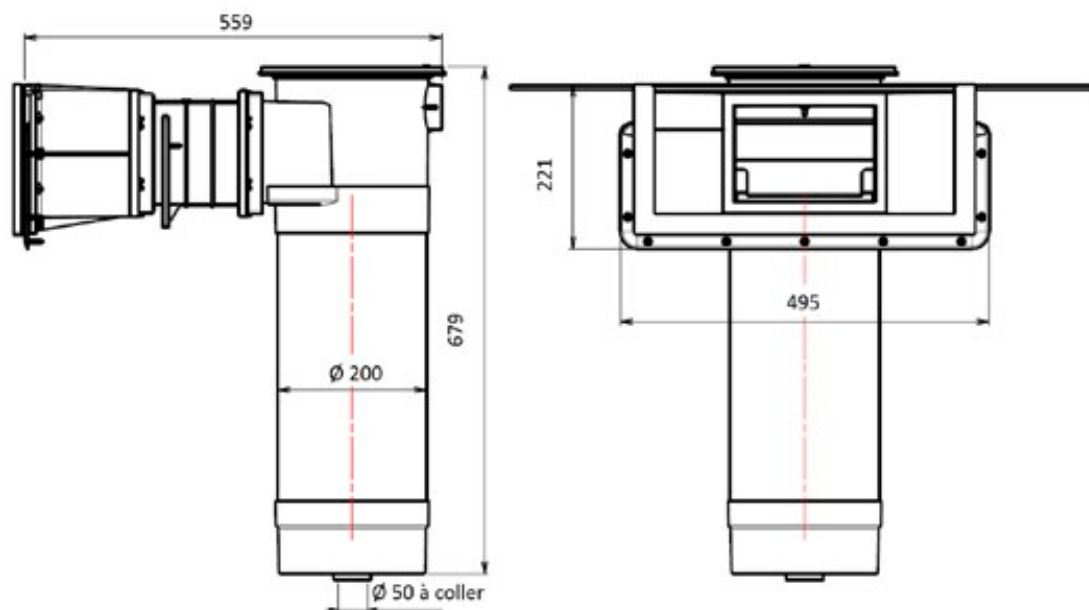


7. Dimensions du skimmer

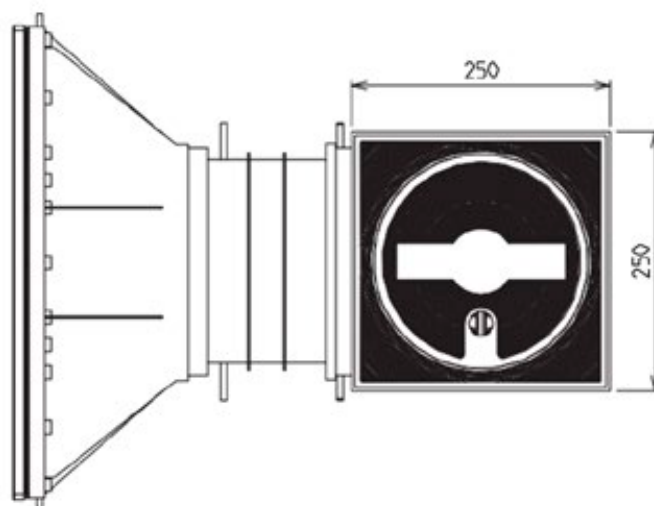
7.1. Skimmer à cartouche P-GM



7.2. Skimmer à cartouche P-GM miroir



7.3. Cadre à sceller



8. Garantie

ARTICLE	OBJETS ET LIMITES DE GARANTIE	DUREE DE LA GARANTIE A COMPTER DE LA DATE D'ACHAT	CONDITIONS DE PRISE EN GARANTIE
Skimmer	Etanchéité et résistance des pièces à sceller	10 ans	Respect des conditions de pose, d'utilisation et d'entretien or collage in-situ.

ATTENTION ! Ne sont pas pris en garantie les problèmes suivants, liés à une utilisation inadaptée :

Les phénomènes de « stress-cracking » des pièces en ABS, dus aux tensions-actifs contenus dans certaines graisses : l'utilisation de graisse est à proscrire sur ces éléments.

L'éclatement du corps suite à une prise en glace.



CARTRIDGE FILTER Panel/ liner



INSTALLATION AND OPERATING INSTRUCTIONS

To be read carefully and kept for future reference

CONTENTS

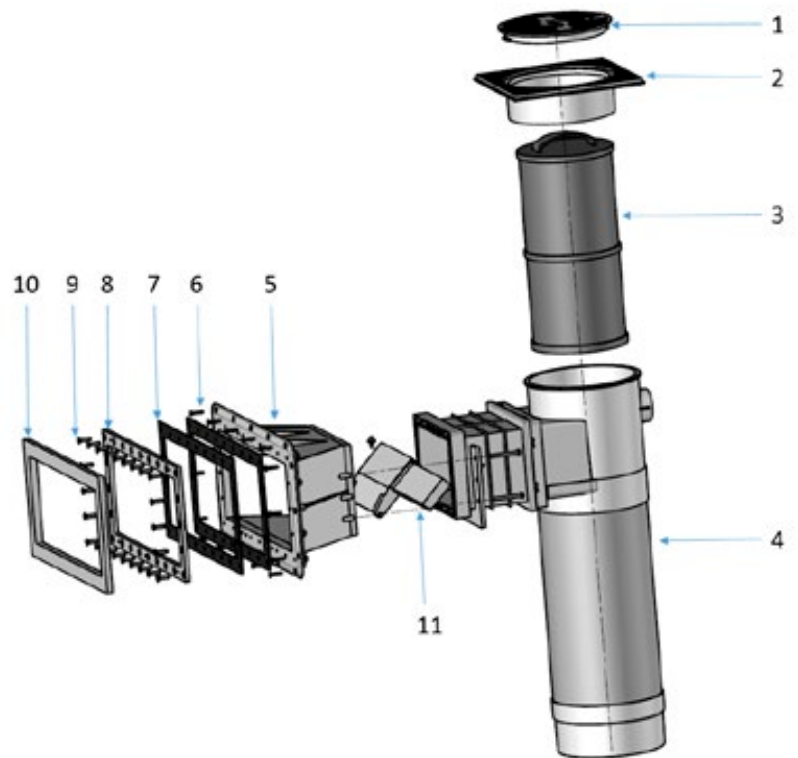
1. Product parts list.....	11
1.1. Exploded view	11
2. Important safety notice	12
2.1. Product characteristics	12
3. Installation in the panel.....	12
4. Assembly.....	13
4.1. Standard skimmer only: Assembling the skimmer mouth.....	13
4.2. Liner/ membrane waterproof seal.....	13
4.3. Installation of the skimmer weir.....	13
4.4. Closing and opening the lid.....	14
4.5. Installation of the cartridge	14
5. Upkeep of the filtration cartridge	14
5.1. Removing and replacing the cartridge	14
5.2. Cleaning the cartridge using a brush and water jet	14
5.3. Cleaning the cartridge by soaking	15
5.4. Replacing the cartridge	15
6. Passive winterizing	15
7. Skimmer dimensions	15
7.1. P-GM skimmer cartridge	15
7.2. P-GM mirror skimmer cartridge	16
7.3. Lid frame	16
8. Guarantee	16

1. Product parts list

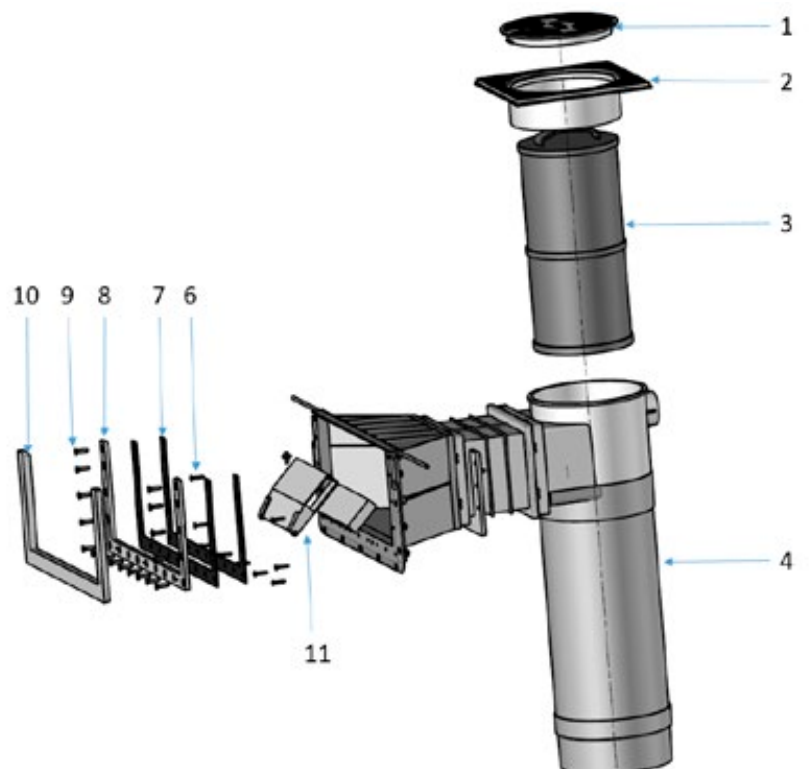
1.1. Exploded view

Ref.	Component	Qty
1	Lid	1
2	Telescopic lid frame	1
3	Cartridge	1
4	Body	1
5	Mouth	1
-	Countersunk Phillips screw M5 x60	4
6	Pozidrive countersunk screw 4.2 x 25	16
-	Tube of glue	1
7	Gasket	2
8	Flange	1
9	Pozidrive countersunk screw ST 5.5x 25	24
10	Flange trim	1
11	Weir assembly	1

Standard skimmer



Mirror skimmer



2. Important safety notice

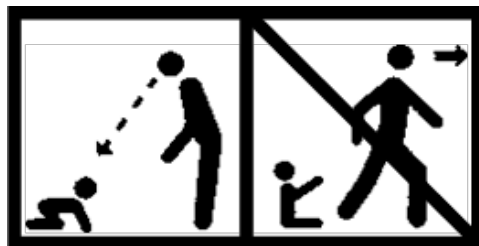
Learn first aid

Memorise emergency numbers and display these close to the pool:

Fire brigade:

Ambulance service:

Poison control centre:



2.1. Product characteristics

Maximum flow rate:

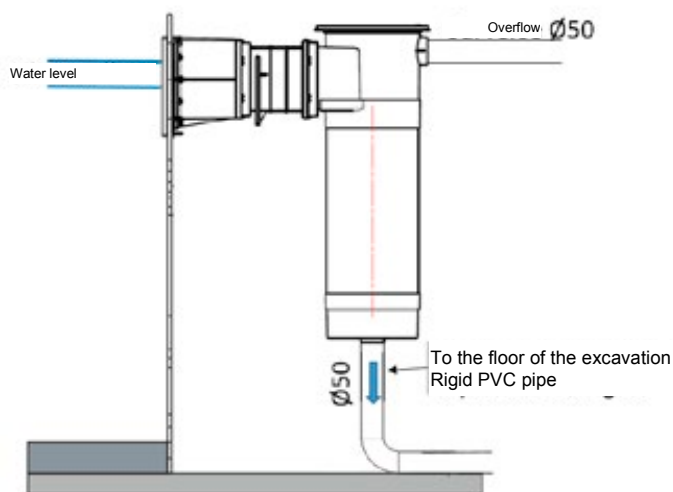
- 7 m³/h with Ø 50 pipework
- 10 m³/h with Ø 63 pipework

Includes a Ø 50 overflow

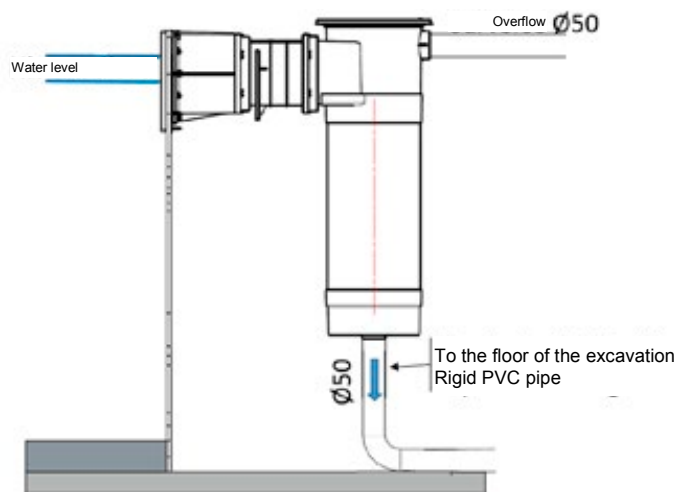
Telescopic ring, 0 to 5 cm

3. Installation in the panel

Standard skimmer



Mirror skimmer



4. Assembly

4.1. Standard skimmer only: Assembling the skimmer mouth

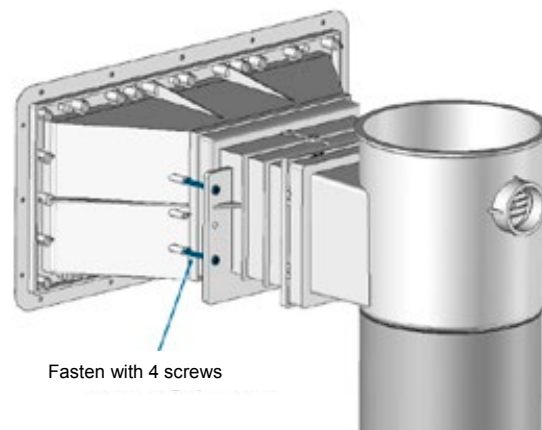
Start by cleaning the two mating surfaces (mouth and extension throat).

Fasten the skimmer mouth to the panel using screws (6).

Apply glue to the mating surfaces of the skimmer mouth and extension throat (refer to the instructions enclosed with the pot of glue).

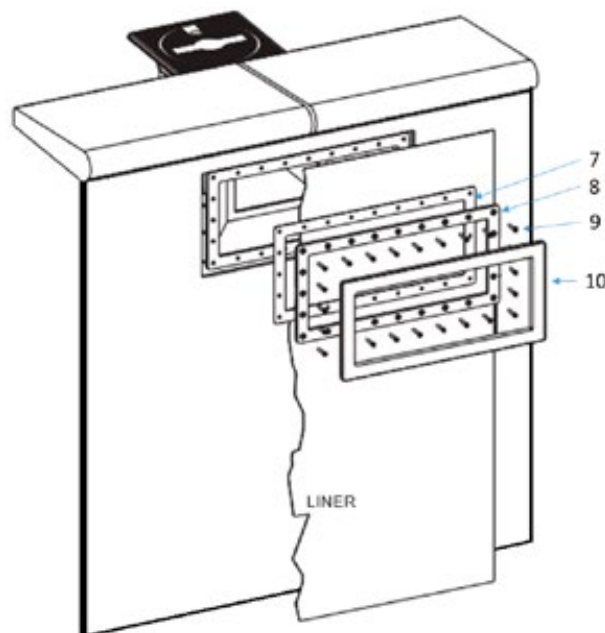
Position the skimmer body against the skimmer mouth.

Fasten the body to the skimmer mouth using four M5x60 screws.

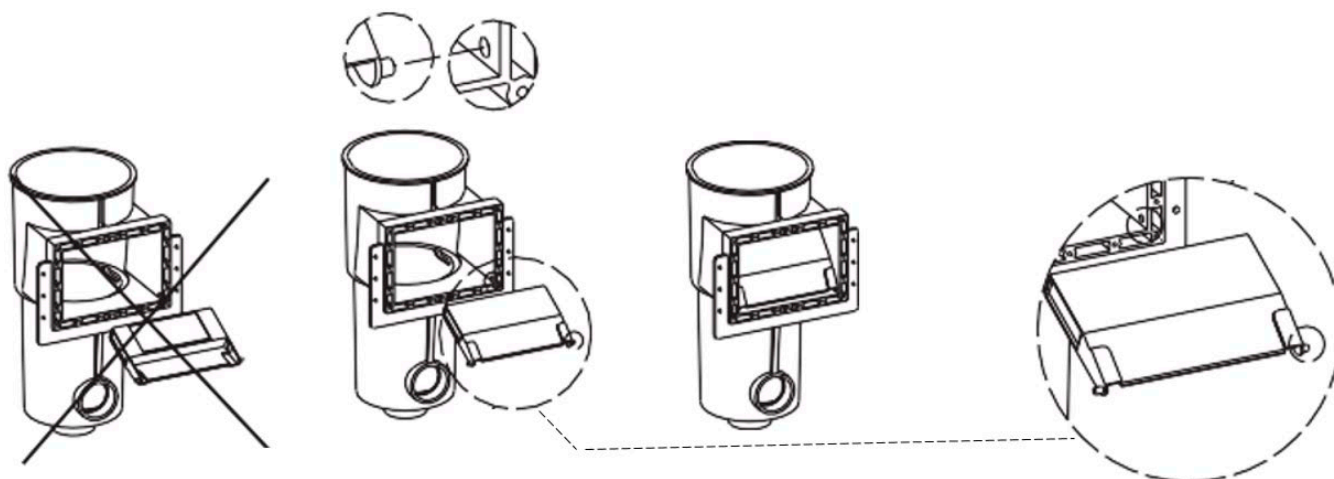


4.2. Liner/ membrane waterproof seal

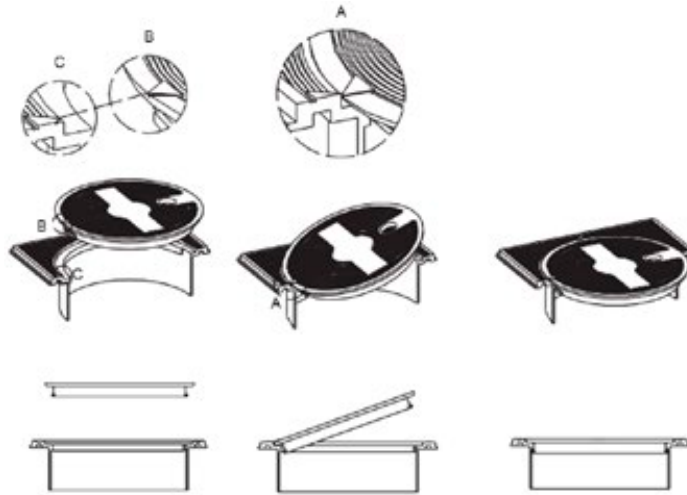
Ref.	Description	Qty
7	Gasket	2
8	Flange	1
9	Pozidrive countersunk screw ST 5.5x 25	24
10	Flange trim	1



4.3. Installation of the skimmer weir



4.4. Closing and opening the lid



4.5. Installation of the cartridge

Push the cartridge into the base of the skimmer.

Cartridge specifications :

Filtration surface area: 4.5 m²

Height: 365 mm

Diameter: 176 mm

Filtration grade: 20 µm

5. Upkeep of the filtration cartridge

As is the case with all pool filters, the cartridge filter will become fouled over time as it filters out the impurities suspended in the pool water. As dirt builds up in the cartridge, its efficiency will drop.

During times where the bather load is high, the cartridge will need to be washed one or two times a week.

5.1. Removing and replacing the cartridge

- Stop the filtration pump and close the suction and return valves to isolate the skimmer;
- Remove the cartridge;
- Clean it (see below);
- Replace the cartridge in the skimmer;
- Open the suction and return valves and turn the filtration pump back on.

5.2. Cleaning the cartridge using a brush and water jet

Clean the cartridge using a jet of water and a soft bristle brush that penetrates into the folds. Cleaning with a water jet will remove the larger debris (organic waste, hair).

Brushing will lift off any deposits.

Take care to open each fold to properly clean the seams and edges. Hose fittings designed specifically to clean cartridges are available.

5.3. Cleaning the cartridge by soaking

This method provides a more in-depth clean of the cartridge. You can buy cartridge cleaning solutions, or make your own by dissolving 15 g of Sodium Bicarbonate (Sodium Hydrogen Carbonate) per litre of warm water. Allow the cartridge to soak in a bucket of cleaning solution for a few hours or over night.

You can also use a solution of approximately 8% acetic acid (pure white vinegar for example) to descale the cartridge.

Caution: always rinse the cartridge with a jet of water before putting it back in the skimmer.

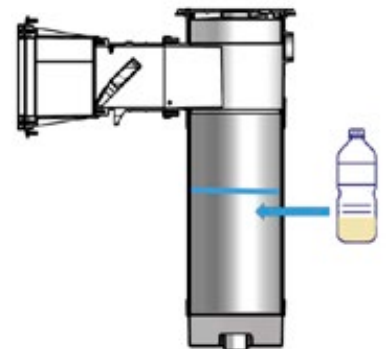
5.4. Replacing the cartridge

In the event that the cartridge is perforated or badly damaged (dirt that cannot be removed by cleaning and that covers a large surface area of the filter, growth of algae or bacteria on the cartridge), it will need to be replaced.

6. Passive winterizing

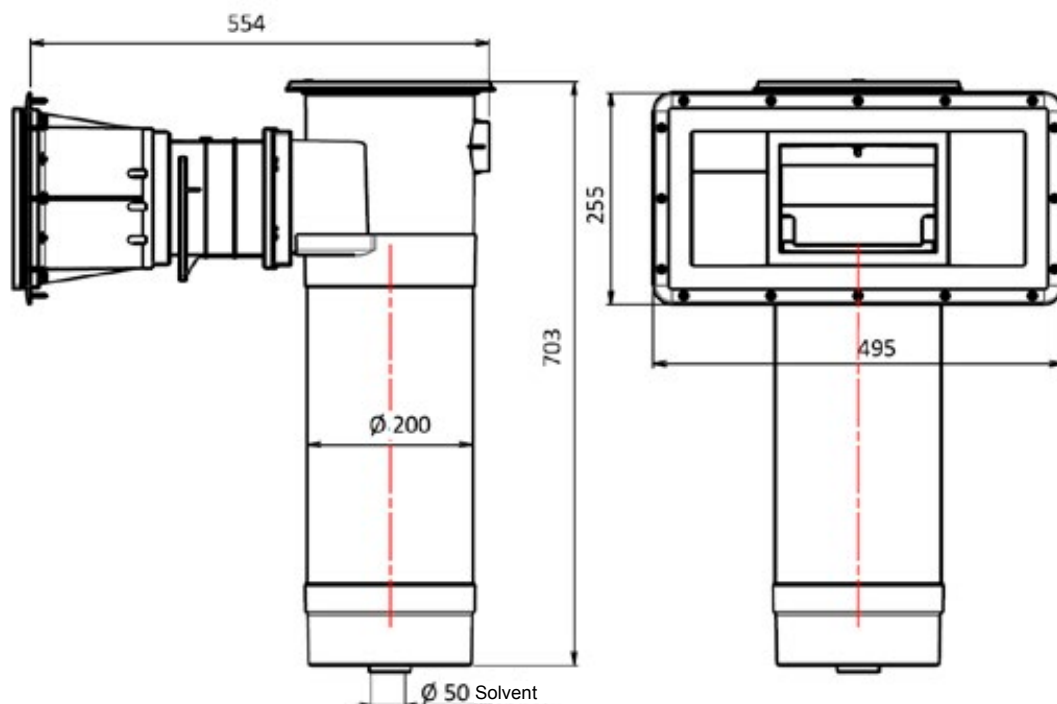
Remove the cartridge from the skimmer and clean it as described previously.

Ballast a plastic bottle with sand and place it in the skimmer. The bottle should not sink.

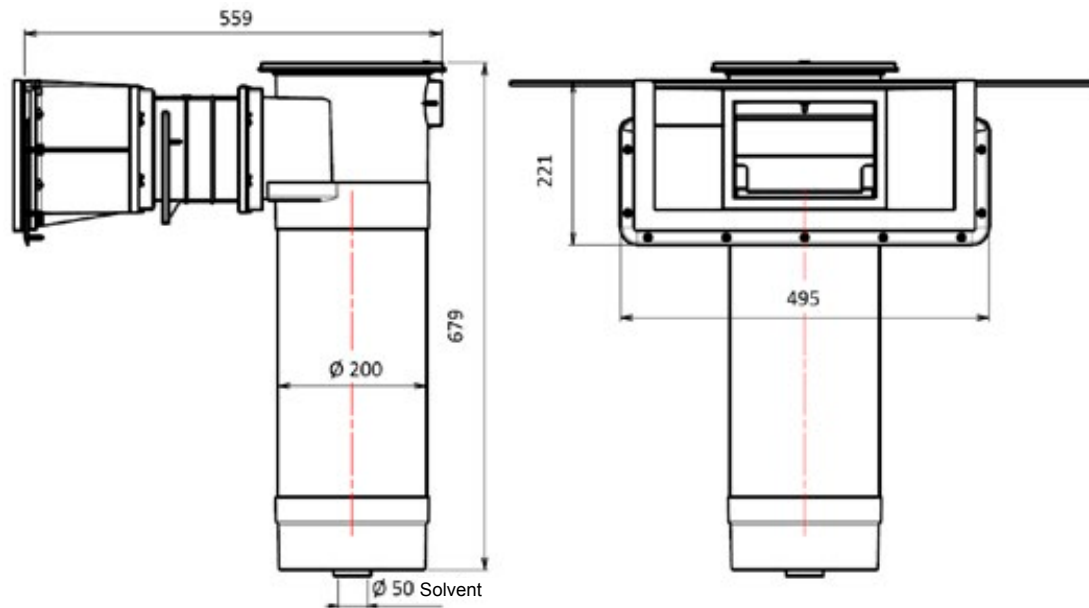


7. Skimmer dimensions

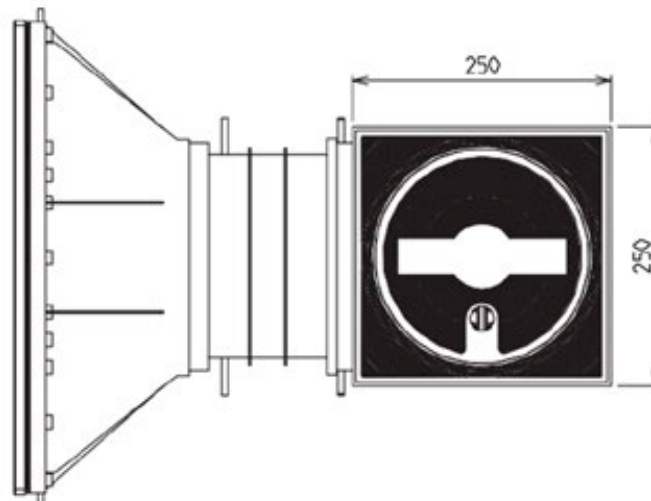
7.1. P-GM skimmer cartridge



7.2. P-GM mirror skimmer cartridge



7.3. Lid frame



8. Guarantee

ITEM	SUBJECT AND SCOPE OF THE GUARANTEE	DURATION OF THE GUARANTEE AS OF THE DATE OF PURCHASE	CONDITIONS FOR ACCEPTANCE OF A GUARANTEE CLAIM
Skimmer	Leaktightness and durability of the pool fittings	10 years	Adherence to the installation, operating, maintenance and on-site bonding instructions.

CAUTION! The following phenomena, caused by incorrect use/ installation, are not covered by the guarantee:
 Stress-cracking of ABS parts caused by surfactants contained in some lubricants: lubricants should not be used on these elements.

Rupture of the body caused by freezing.

