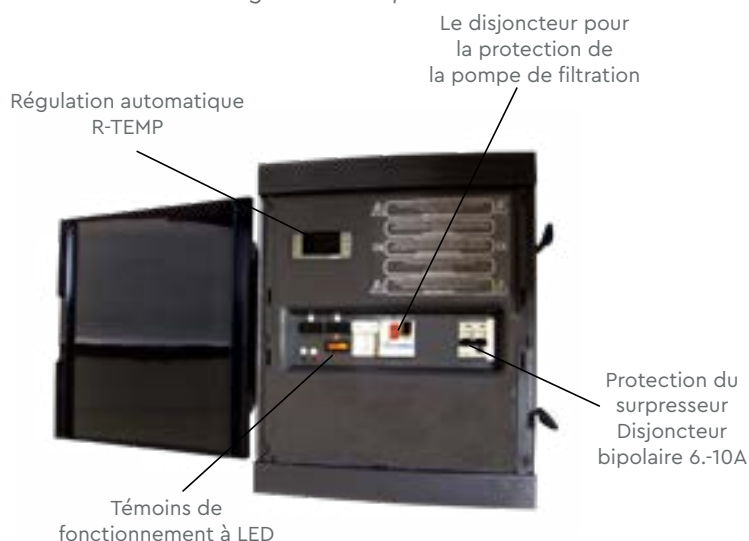


Coffrets Électriques



Caractéristiques & rappels techniques

- Horloge de type façade pour simplifier la programmation,
- Tous les fils sont équipés d'embout de fil,
- Présence de bornes de raccordement pour l'arrivée secteur,
- Le raccordement du secondaire du transformateur se fait à l'aide de porte fusible,
- Les coffrets sont livrés en série avec des presse-étoupes rigides techniques,
- Support de fixation détachable pour faciliter le montage du coffret,
- Transformateur sur-dimensionné pour éviter les phénomènes de surchauffe,
- Câblage soigné avec fils de couleurs,
- Cheville et vis de fixation du coffret fournies,
- Section des fils adaptée (2.5mm² pour la partie puissance),
- Double étanchéité sur verrine et façade,
- Possibilité d'encastrement.



Tous nos coffrets de protection et de commande sont réalisés à partir d'éléments rigoureusement sélectionnés pour leurs très hautes performances. Les boîtiers injectés en résines de synthèse, ont fait l'objet d'études spécifiques afin de répondre aux exigences des constructeurs et utilisateurs de piscines. Ils sont livrés avec un support mural et un disjoncteur approprié. Les coffrets Swimline sont équipés de diodes de fonctionnement et de composants haut de gamme. Ils sont conformes aux normes NF EN 60335-1 pour la sécurité électrique et NF 55014 et NF EN 61000-6 pour la CEM.

Sections de câbles conseillées en fonction de la distance en mètre du projecteur (alimentation en 12 V)

Section du câble en mm ² pour 1 projecteur de 300 W	De	A
1.50	-	-
2.50	-	-
4.00	0 m	2.1 m
6.00	2.2 m	3.2 m
10.00	3.3 m	5.3 m
16.00	5.4 m	8.5 m

Section du câble en mm ² pour 1 projecteur de 25 W	De	A
1.50	0 m	10 m
2.50	11 m	16 m
4.00	17 m	26 m
6.00	27 m	38 m
10.00	-	-
16.00	-	-

Câble à 2 conducteurs (sans conducteur jaune/vert).



Le coffret est équipé d'un support indépendant, facilitant la pose et évitant tout contact direct avec le mur. Pas d'infiltration d'eau possible par capillarité.

Depuis plusieurs années, PROCOPI a pris l'option d'utiliser des transformateurs 700VA pour alimenter 2 projecteurs 300W (sous 12V) en lieu et place des transformateurs 630VA.

Ce choix technique permet au transformateur 700VA d'avoir une réserve de puissance plus importante qu'un transformateur 630VA, ceci limitera l'échauffement du transformateur et par conséquent la température à l'intérieur du coffret.



Commande de filtration avec régulation – SWIMLINE

Régulation automatique : R-TEMP

La régulation automatique r-temp du temps de filtration en fonction de la température de l'eau, permet de diminuer jusqu'à 40 %, la consommation électrique.

Caractéristiques :

Les coffrets Swimline, avec régulation automatique du temps de filtration en fonction de la température de l'eau, présentent les mêmes caractéristiques que les coffrets Swimline de commande de filtration. Dans cette configuration, l'horloge de programmation est remplacée par un automate bénéficiant d'un nouvel algorithme optimal.

La régulation automatique comprend :

- Un automate de régulation,
- Un fonctionnement manuel avec marche forcée,
- Une sonde de température avec câble de 6 m,
- Un doigt de gant en titane, se montant sur un té réduit de 1/2" ou un collier de prise en charge.

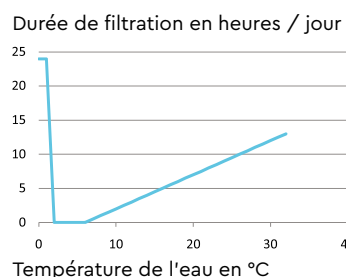
X	Disjoncteur
3	1.6 À 2.5 A
4	2.5 À 4 A
5	4 À 6.3 A
6	6.3 À 10 A
7	9 À 14 A

Afin de choisir le disjoncteur approprié, il suffit de remplacer la lettre X, par le numéro correspondant au calibre souhaité.

Le calibre du disjoncteur doit être strictement supérieur à l'intensité maximum consommée par la pompe de filtration.



Calcul de la durée de filtration



En fonction de la région d'implantation de la piscine et / ou de la qualité de courant alimentant cette dernière (bout de ligne), il est nécessaire de protéger l'installation électrique de la piscine sauvegardant ainsi les propriétés des composants et/ou cartes électroniques équipant les différents matériels.

Code	Référence	Désignation
6601X0	RTEMP+CFB-1	Coffret de filtration RTEMP
6604X0	RTEMP+CFP-050	Coffret de filtration RTEMP, pour 1 projecteur de 50 W ou à LED
6609X0	RTEMP+CFP-100	Coffret de filtration RTEMP, pour 2 projecteurs de 50 W ou à LED

Coffret de commande de filtration – SWIMLINE



Caractéristiques :

- Indice de protection IP 55,
- Double étanchéité assurée : au niveau du couvercle avec un joint torique, au niveau de la verrine avec un joint torique,
- Verrine fumée réversible montée sur charnières,
- Toutes les commandes sont protégées par la verrine (pas de commande extérieure).
- Interrupteurs de commande à bascule,
- Témoins lumineux (diodes) de fonctionnement,
- Livré avec disjoncteur jusqu'à 14 Ampères,
- Bornier de raccordement pour faciliter le branchement,
- Largement dimensionné pour un câblage plus facile,
- Livré avec un support mural.

Afin de choisir le disjoncteur approprié, il suffit de remplacer la lettre X, par le numéro correspondant au calibre souhaité.

X	Disjoncteur
3	1.6 À 2.5 A
4	2.5 À 4 A
5	4 À 6.3 A
6	6.3 À 10 A
7	9 À 14 A

Le calibre du disjoncteur doit être strictement supérieur à l'intensité maximum consommée par la pompe de filtration.

Code	Référence	Désignation
6600X0	CFB-1	Coffret de commande de filtration ou balai
660060	-	Coffret de commande pour balai automatique – CFB-1 / 10 A
6603X0	CFP-050	Coffret de filtration avec transformateur pour 1 projecteur de 50 W ou à LED
6608X0	CFP-100	Coffret de filtration avec transformateur pour 2 projecteurs de 50 W ou à LED
6600X1	CFB-1 / BA	Coffret de commande de filtration, avec option balai automatique
6603X1	CFP-050 / BA	Coffret de filtration, avec transfo. pour 1 projecteur de 50 W ou à LED, avec option balai automatique
6608X1	CFP-100 / BA	Coffret de filtration avec transf. pour 2 projecteurs de 50 W ou à LED, avec option balai automatique

Régulateur électronique de niveau d'eau avec capteur hydrostatique

Cette solution permet de gérer plusieurs niveaux d'eau à l'aide d'un seul et unique capteur hydrostatique. Il offre la possibilité de renseigner 6 valeurs de niveaux, très simplement, dans l'automate programmable. Cela en fait un matériel particulièrement adapté pour la gestion de niveaux d'un bac tampon.

TH : Seuil très haut / H : Seuil haut / FR : Seuil fin remplissage / DR : Seuil début remplissage / B : Seuil bas / TB : Seuil très bas.

La valeur du niveau est lisible sur l'écran de l'automate programmable.

Plage d'utilisation : 0.10 m à 3.00 m

Caractéristiques :

- Le capteur qui se présente sous forme de sonde est à positionner très simplement dans le volume à mesurer en point bas.
- Les mesures ne sont pas altérées par les agglomérats de matière, les variations des propriétés électriques de l'eau, ni par la forme du réservoir.
- Grande fiabilité de fonctionnement.
- La longueur du câble standard est de 10ml.



Le client doit spécifier la longueur de câble désirée lors du passage de la commande. Le câble peut au maximum faire 40ml.

Code	Désignation
667600	Régulateur électronique de bac tampon (capteur hydrostatique et une électro-vanne)
667610	Régulateur électronique de bac tampon avec un câble de 10ml à 40ml pour le capteur hydrostatique

Régulation de niveau – SWIMLINE



Caractéristiques :

- RED-1 : Coffret de régulation de niveau de piscine, se composant d'une sonde de niveau réglable, d'une temporisation, d'une électro-vanne en laiton en 20/27. Protection par fusible.



Caractéristiques :

- RED-2 : Coffret de régulation de bac tampon se composant de 5 sondes en inox (masse, arrêt de la pompe, ouverture et fermeture de l'électro-vanne, anti-débordement) et d'une électro-vanne en laiton en 20/27. Protection par fusible.

Code	Référence	Désignation
667000	RED-1	Régulateur électronique de niveau de piscine, avec électro-vanne
667200	RED-2	Régulateur de bac tampon (avec 5 sondes en inox et 1 électro-vanne)

Commande de filtration SR-LIGHT



Caractéristiques :

- Verrine montée sur charnières,
- Toutes les commandes sont protégées par la verrine (pas de commande extérieure),
- Interrupteurs de commande à bascule,
- Livré avec disjoncteur jusqu'à 14 Ampères,
- Livré avec chevilles, vis de fixation et presse-étoupes adaptés.
- Tous nos coffrets sont livrés avec un disjoncteur magnéto-thermique approprié.

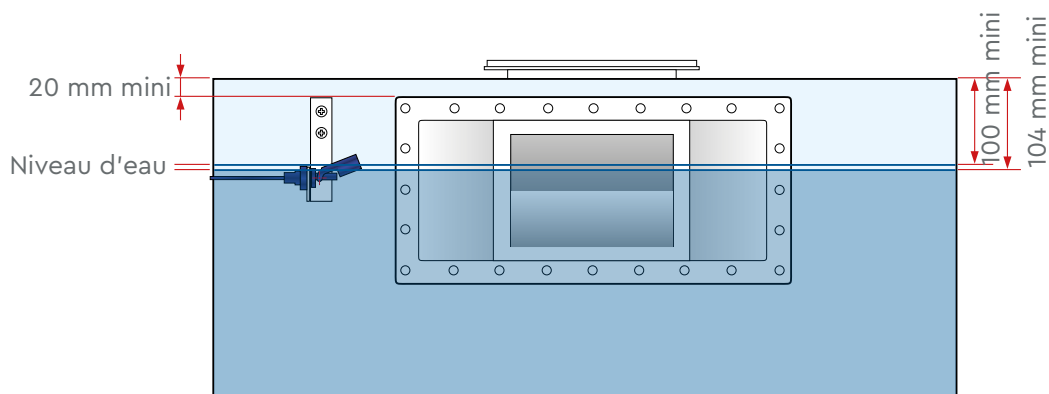
Afin de choisir le disjoncteur approprié, il suffit de remplacer la lettre X, par le numéro correspondant au calibre souhaité.

X	Disjoncteur
4	2.5 À 4 A
5	4 À 6.3 A
6	6.3 À 10 A
7	9 À 14 A

Le calibre du disjoncteur doit être strictement supérieur à l'intensité maximum consommée par la pompe de filtration.

Code	Référence	Désignation
6700X0	SRF-1	Coffret de commande de filtration ou balai
6703X0	SRF-050	Coffret de filtration avec transformateur pour 1 projecteur de 50 W ou à LED
6708X0	SRF-100	Coffret de filtration avec transformateur pour 2 projecteurs de 50 W ou à LED
Autres coffrets et options		
670060	SRF-1/10A	Coffret de commande pour balai automatique
677700	-	Coffret pour alarme de colmatage avec klaxon et 1 pressostat

Schéma d'installation d'une sonde de niveau (RED-1)



Régulation de niveau SR-LIGHT



Code	Référence	Désignation
677000	RED-1	Régulateur électronique de niveau de piscine, avec électro-vanne
677200	RED-2	Régulateur de bac tampon (5 sondes inox -1 électro-vanne)
677300	RED-2-SEV	Régulateur de bac tampon (5 sondes inox - sans électro-vanne)

Transformateurs pour coffret Swimline – SR-Light



Code	Désignation
716400	Transformateur torique 230/12 V de 50 VA
716450	Transformateur torique 230/12 V de 100 VA
716500	Transformateur torique 230/12 V de 315 VA
716600	Transformateur torique 230/12 V de 700 VA

Anti-gel & alarme de colmatage



Code	Désignation
Coffret anti-gel	
688000	Coffret anti-gel
Coffret alarme de colmatage	
677700	Coffret pour alarme de colmatage avec klaxon et 1 pressostat
677705	Pressostat supplémentaire XMLB004A1S11

Accessoires



	Code	Désignation
1	708100	Horloge sans réserve de marche (coffret Swimline – SR Light)
	708200	Horloge sans réserve de marche (à encastrer)
2	708300	Horloge sans réserve de marche (modulaire)
	708400	Horloge avec réserve de marche (coffret Swimline – SR Light)
3	708500	Horloge avec réserve de marche (à encastrer)
	709100	Disjoncteur magnéto-thermique de - 1,0 à 1,6 A
	709200	Disjoncteur magnéto-thermique de - 1,6 à 2,5 A
	709300	Disjoncteur magnéto-thermique de - 2,5 à 4,0 A
	709400	Disjoncteur magnéto-thermique de - 4,0 à 6,3 A
4	709500	Disjoncteur magnéto-thermique de - 6,0 à 10,0 A
	709600	Disjoncteur magnéto-thermique de - 9,0 à 14,0 A
	713100	Contacteur 230 V – 9A de coffret filtration
5	713300	Contacteur 230 V – 18A de coffret de chauffage

Réserve de marche : Permet à l'horloge de continuer à fonctionner malgré une coupure de courant.

Ces équipements sont indispensables pour préserver les équipements comportant des composants électroniques.

Relais de supervision



Caractéristiques :

- Fonctionnement automatique
- Réenclenchement temporisé
- Indicateurs de fonctionnement
- Installation facile sur rail DIN
- Conforme NF EN 50550

Code	Désignation
710050	Relais de supervision basse tension 230 V

Ce relais est raccordé en parallèle de l'alimentation du circuit principal. Le même appareil peut donc être utilisé quelque soit la puissance de l'équipement.

Pour un montage en triphasé + neutre, il faudra prévoir 3 relais de supervision (1 pour chaque phase). Chaque relais sera raccordé entre phase et neutre.

Dès que la tension sera en dessous ou au dessus de la plage de fonctionnement 195-270VAC le relais ouvrira le circuit, protégeant ainsi l'installation.



Cachet du revendeur :

