

AQUADECK EC

Couverture automatique Hors-Sol



NOTICE D'INSTALLATION ET DE MAINTENANCE

A lire attentivement et à conserver pour consultation ultérieure

Vous venez d'acquérir une couverture automatique pour piscine et nous vous remercions de votre confiance. Il s'agit d'un produit efficace, performant et fiable. Avant d'entreprendre son installation et son utilisation, lisez attentivement les informations ci-après. Elles contiennent d'importantes recommandations sur les différentes manipulations et conseils d'utilisation. Gardez soigneusement ces informations et montrez-les aux utilisateurs éventuels.

AVANT-PROPOS

Vous venez de prendre possession d'une couverture automatique produite par le groupe PROCOPI et nous tenons à vous remercier de la confiance que vous avez bien voulu nous témoigner.

En achetant cette couverture, vous avez choisi le sérieux d'une technologie de pointe, ainsi qu'un produit parfaitement approprié à la couverture et à la protection des piscines.

Vous bénéficiez également de la compétence du groupe PROCOPI, concepteur exclusif et fabricant de l'ensemble des éléments de cette couverture, dont le siège social est situé, Zone d'Activités, les Landes d'Apigné au LE RHEU (35650).

Votre installation est donc l'ultime maillon d'une chaîne de professionnels de la piscine.

Toutefois, malgré les propriétés de haut niveau de l'ensemble des éléments constituant cette couverture, celle-ci ne peut apporter entière satisfaction à son utilisateur, sans une scrupuleuse observation des présentes consignes.

SOMMAIRE

NOTICE D'INSTALLATION	6
1. Note importante sur la sécurité	6
2. Prescriptions d'installation	6
2.1. Outillage nécessaire.....	7
2.2. Personnel nécessaire.....	7
3. Préparation avant la pose de la structure mécanique	7
3.1. Préparation des margelles.....	8
3.2. Contrôle de l'arrivée électrique.....	8
AXE AQUADECK	9
1. Axe de diamètre 190 ou 192 mm	9
2. Carter côté palier	9
3. Carter côté moteur	10
4. Mise en place de la structure mécanique	10
MOTORISATION	11
1. Raccordement électrique du coffret de gestion	11
1.1. Coffret d'alimentation.....	11
1.2. Coffret de gestion.....	11
2. Réglage du système de fins de course	12
2.1. Initialisation :.....	12
2.2. Utilisation :.....	12
3. Schéma électrique	13
ASSEMBLAGE DU TABLIER	14
1. Conseils avant le montage	14
2. Assemblage du tablier	14
2.1. Assemblage pour tablier avec bouchons.....	14
2.2. Assemblage pour tablier siliconné.....	15
2.3. Assemblage du tablier complet.....	15
2.4. Réaliser la jonction du tablier avec l'axe.....	15
2.5. Arrêteurs pour piscines avec escalier (option).....	16

2.6. Lames PVC : Masselottes pour piscines à débordement (option)	16
2.7. Accroches de sécurité du tablier.....	17
2.7.1. Accroche de sécurité sur paroi	17
2.7.2. Accroche de sécurité sous margelle	18
2.8. Sangle réglable en extrémité de bassin.....	19
2.8.1. Principe d'utilisation des sangles	19
2.8.2. Accroche pontet inox fixe	20
2.8.3. Accroche pontet inox escamotable	20
2.8.4. Installation de la sangle sur le pontet	20
2.8.5. Accroche pontet pour bac tampon et débordement.....	22
2.8.6. Principe de pose des attaches latérales	23
2.8.7. Conseils pour la pose des pontets	23
NOTICE D'UTILISATION	24
1. Précautions.....	24
2. Procédure de fermeture de la couverture.....	24
3. Procédure d'ouverture de la couverture.....	24
4. Accroches de sécurité	25
4.1. Blocage du tablier au niveau les sangles de sécurité	25
4.2. Déblocage du tablier au niveau les sangles de sécurité.....	25
5. Qualité de l'eau.....	25
6. Entretien.....	26
7. L'hivernage	26
8. Précautions particulières : tablier	27
9. Limites d'utilisation	27
CONDITIONS GENERALES DE GARANTIE.....	29
1. Garantie sur le tablier de lames (PVC, PC)	29
1.1. Garantie sur la bonne tenue et sur l'étanchéité des lames.....	29
1.2. Garantie sur le risque de taches et de décoloration	30
2. Garantie sur la mécanique.....	31
2.1. Garantie sur le moto-réducteur.....	31
2.2. Garantie sur le coffret électrique.....	31
2.3. Garantie sur les batteries rechargeables et sur le panneau solaire.....	32
2.4. Garantie sur l'axe	32
2.5. Garantie sur les flasques et équerres (pour les modèles en étant équipés).....	32

3.	Garantie sur les accessoires	33
3.1.	Garantie sur la poutre et le profil de finition	33
3.2.	Garantie sur le système de nettoyage haute pression Cleandeck - Couvertures Stardeck .	34
3.3.	Garantie sur les caillebotis	34
3.4.	Garantie sur l'habillage du banc de stockage d'une couverture hors sol (modèles qui en sont équipés).....	35
3.5.	Garantie sur les parois préfabriquées de séparation (PPS)	35
4.	Garantie sur les pièces à sceller	36
5.	Autres éléments non cités précédemment	36
6.	Application des garanties	36

NOTICE D'INSTALLATION

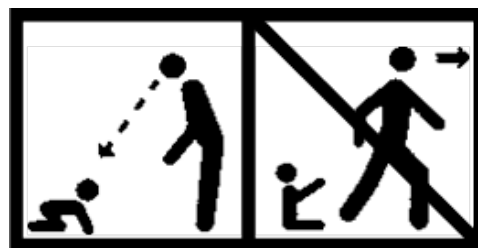
1. Note importante sur la sécurité

- Une couverture ne se substitue pas au bon sens ni à la responsabilité individuelle. Elle n'a pas pour but non plus de se substituer à la vigilance des parents et/ou des adultes responsables qui demeure le facteur essentiel pour la protection des jeunes enfants.
- Attention : la sécurité n'est assurée qu'avec une couverture fermée, verrouillée et correctement installée conformément aux instructions du fabricant.
- La couverture doit être systématiquement installée en cas d'absence même momentanée du domicile.
- Contrôler l'absence de baigneur ou de corps étranger dans le bassin avant et pendant la manœuvre.
- Ranger la clé nécessaire pour actionner la couverture hors de portée des enfants ;
- La mise en œuvre du mécanisme ne doit être entreprise que par un adulte responsable ;
- Hormis pour les fonds mobiles, interdire de monter, marcher ou de sauter sur une couverture de sécurité.
- Prendre toutes les mesures afin d'empêcher l'accès du bassin aux jeunes enfants et ce, jusqu'à la réparation de la couverture ou lors d'un constat de dysfonctionnement empêchant la fermeture et la sécurisation du bassin ou en cas d'indisponibilité temporaire de l'équipement ou du bassin.
- La piscine peut constituer un danger grave pour vos enfants. Une noyade est très vite arrivée. Des enfants à proximité d'une piscine réclament votre constante vigilance et votre surveillance active, même s'ils savent nager.
- La présence physique d'un adulte responsable est indispensable lorsque le bassin est ouvert.

Apprenez les gestes qui sauvent

Mémorisez et affichez près de la piscine les numéros des premiers secours (FRANCE) :

- Pompiers : 18
- SAMU : 15
- Centre antipoison : 04.91.75.25.25



2. Prescriptions d'installation

La couverture automatique Aquadeck EC est destinée au mouvement des tabliers de piscines de taille maximale de 14 ml (escalier inclus) de long ou de 6.09 ml de large.

Selon la norme NF C15-100, un disjoncteur différentiel de 30 mA doit impérativement être installé en tête de la ligne électrique alimentant la couverture automatique Aquadeck EC.

La motorisation est livrée avec son coffret électrique et ne peut fonctionner qu'avec celui-ci. Toutes autres utilisations du moteur sans le coffret et vice-versa sont dangereuses et déconseillées.

La couverture Aquadeck EC ne peut être commandée qu'avec un dispositif tel que décrit dans la norme NF P90-308, du type du boîtier de commande à clé fourni.

Le caractère automatique de la couverture Aquadeck EC ne dispense en aucun cas de la vigilance nécessaire lors des mises en fonctionnement du tablier. Au moindre problème à l'enroulement ou au déroulement, stopper le fonctionnement et contacter un professionnel.

2.1. Outillage nécessaire

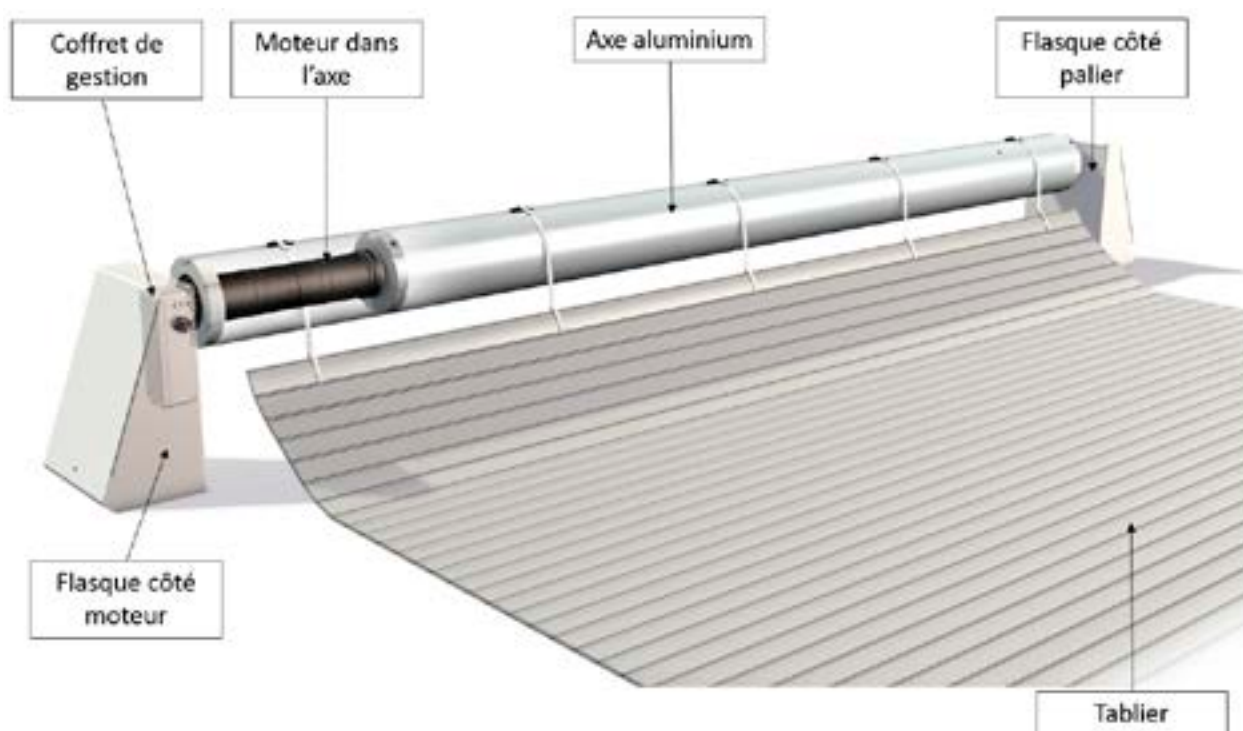
Étape	Outillage nécessaire
Montage de l'axe	<ul style="list-style-type: none">- Clés 6 pans2- Clés plates- Tournevis cruciforme- Tournevis plat- Foret à béton Ø 10 mm- Mètre ruban- Niveau à bulle- Perçuse à percussion- Lapidaire avec disque diamant- Burin plat et massette- Maillet en caoutchouc dur

2.2. Personnel nécessaire

Étape	Nombre de personnes	Durée
Montage de l'axe de la couverture	2	1 heure
Assemblage du tablier	2	1 heure

3. Préparation avant la pose de la structure mécanique

Aquadeck EC

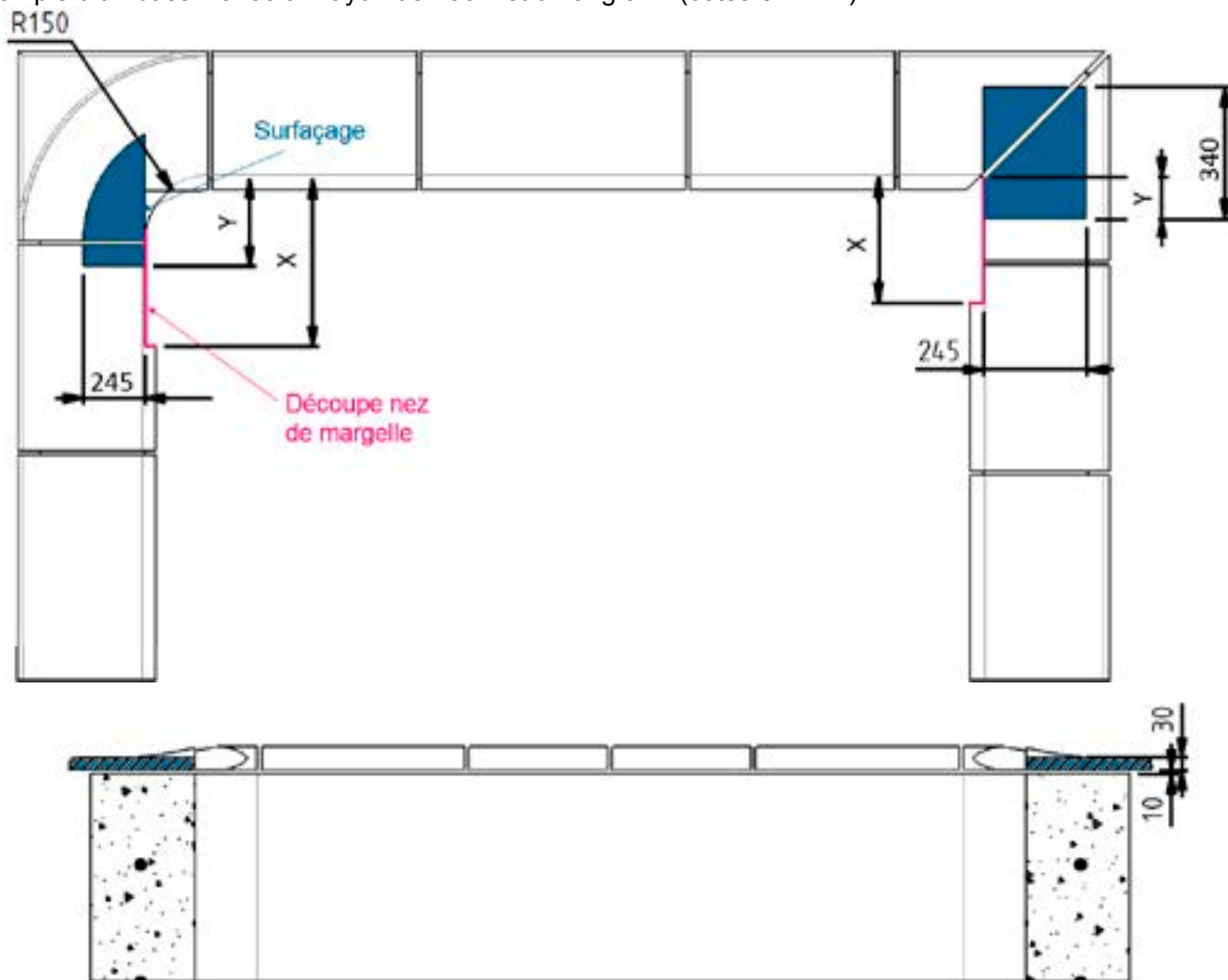


3.1. Préparation des margelles

Les margelles doivent être surfacées afin de recevoir les pieds de la couverture (voir ci dessous). Les pieds sont équipés de vis de réglage. Prévoir de tailler les nez de margelle de chaque côté à l'aplomb du mur, cette taille (X sur le schéma ci-dessous) dépend des rayons (se référer au tableau ci-dessous).

Rayon du bassin	Angle vif	Rayon de 15	Rayon de 20	Rayon de 25	Rayon de 30
Découpe du nez de margelle X	300	410	460	510	560
Position du surfaçage Y	90	200	250	300	350

Exemple d'un bassin avec un rayon de 15cm et un angle vif (côtes en mm)



3.2. Contrôle de l'arrivée électrique

Prévoir la gaine pour le câble entre le coffret d'alimentation et le coffret de gestion.

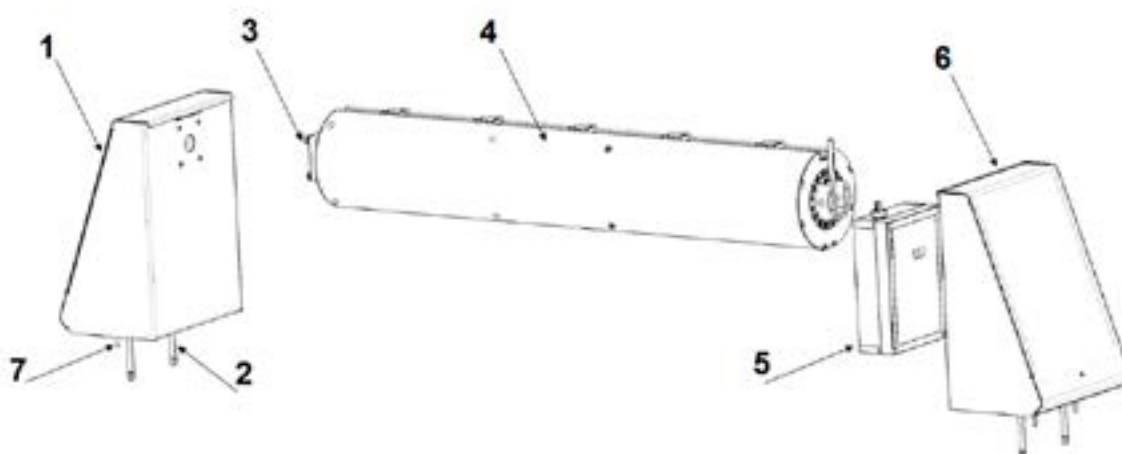
Distance moteur/coffret	Section conseillé pour le câble d'alimentation
10 m	2 x 2.5 mm ²
20 m	2 x 2.5 mm ²
30 m	2 x 4 mm ²
40 m	2 x 6 mm ²

AXE AQUADECK

1. Axe de diamètre 190 ou 192 mm

Présentation du produit

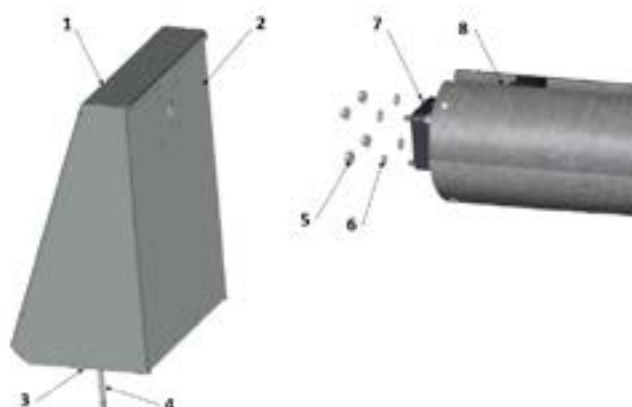
Rep	Désignation	Qté
1	Flasque et carter côté palier	1
2	Goujon express	4
3	Ecrou HE M8 inox A4	4
4	Axe aluminium Ø190 ou Ø192 mm	1
5	Boîtier d'alimentation	1
6	Flasque et carter côté moteur	1
7	Vis H M6 x 50 inox A4	4



Déposer le côté moteur de l'axe aluminium du côté de l'arrivée du câble électrique.
Présenter les pieds à chaque extrémité de l'axe.

2. Carter côté palier

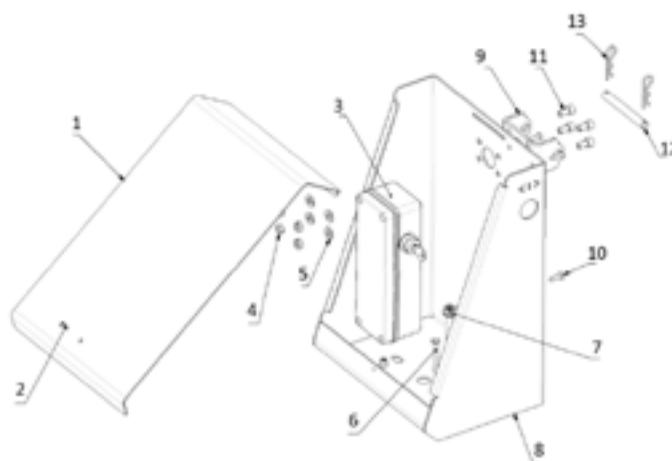
Rep	Désignation	Qté
1	Carter	1
2	Flasque côté moteur	1
3	Vis H M6 x 50 inox A4	2
4	Goujon express Ø10 inox A4	2
5	Ecrou HE M8 inox A4	4
6	Rondelle Z 8 inox A4	8
7	Vis H M8 x 35 inox A4	4
8	Axe aluminium Ø190 ou 192 mm	1



- Dépose le carter (1) et sa vis de fixation.
- Fixer l'axe aluminium sur le flasque avec les vis (7), rondelles (6) et écrous (5).

3. Carter côté moteur

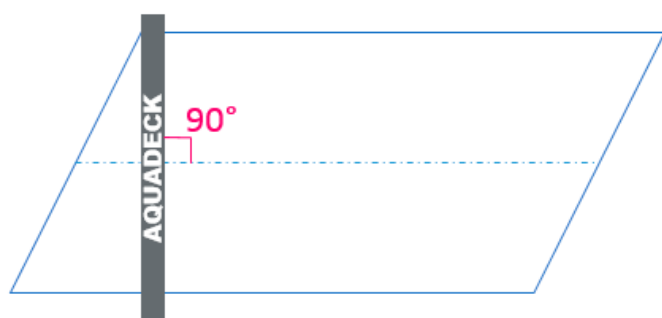
Rep	Désignation	Qté
1	Carter	1
2	Vis CS M4 x 12 PA6.6	1
3	Coffret de gestion	1
4	Ecrou H M8 inox A4	4
5	Rondelle M8 inox A4	4
6	Vis H M6 x 50 inox A4	2
7	Goujon express Ø10 inox A4	2
8	Flasque côté moteur	1
9	Chape inox	1
10	Vis CBL Z 5,5x22 inox A4	4
11	Vis CHC M8 x 16 inox A4	4
12	Axe de bridage Ø12 106mm, inox	1
13	Goupille Béta Ø3, inox A2	2



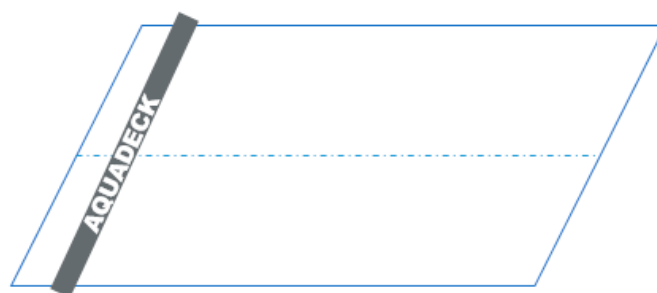
- Dépose le carter (1) et sa vis de fixation (2).
- Fixer le coffret de gestion (3) à l'aide des 4 vis (10).
- Fixer la chape (9) sur le flasque à l'aide des 4 vis (11), des rondelles (5) et des écrous (4).
- Fixer l'axe aluminium sur le flasque au niveau de la chape avec l'axe de bridage (12) et les 2 goupilles Béta (13).

4. Mise en place de la structure mécanique

Présenter l'ensemble sur le bassin en respectant les cotes du schéma ci-dessous. La distance de 2 cm entre la paroi et le bord du pied est donnée à titre approximatif.



CONFORME



NON CONFORME

L'important est de positionner la structure mécanique Aquadeck à 90° par rapport à l'axe de la piscine. Disposer l'aplomb de l'axe à la sortie du rayon du bassin.

Au-delà d'un rayon de 30 cm, la pose d'un Aquadeck est impossible (les lames du rayon ne pourraient pas passer entre le fil d'eau et l'axe).

MOTORISATION

1. Raccordement électrique du coffret de gestion

ATTENTION

Les instructions ci-après concernent uniquement les connexions qui doivent être effectuées par l'installateur. Le câblage du coffret est déjà réalisé lors de la fabrication et ne doit en aucun cas être modifié au risque de dégradations ou d'accidents.

Il est primordial d'utiliser des câbles de section suffisante en fonction de l'intensité qu'ils doivent véhiculer. Vérifier également le serrage correct des connexions.

Un câble de section insuffisante ou une connexion mal serrée s'échauffe et peut provoquer un début d'incendie.

Selon la norme C15-100, un disjoncteur différentiel de 30 mA doit impérativement être installé en tête de ligne.

1.1. Coffret d'alimentation

Le coffret électrique d'alimentation doit être fixé sur une paroi du local technique, à l'abri du soleil et de la pluie, et à plus de 3,5 m du bassin.

Prévoir de faire cheminer une gaine entre le coffret d'alimentation et le coffret de gestion qui se situe sur le flasque côté moteur pour la liaison filaire.

1.2. Coffret de gestion

Ouvrir le coffret de gestion situé dans le flasque côté moteur.

Récupérer le jeu de clé du coffret de gestion. Positionner l'une des clés dans le bouton à clé du coffret de gestion.

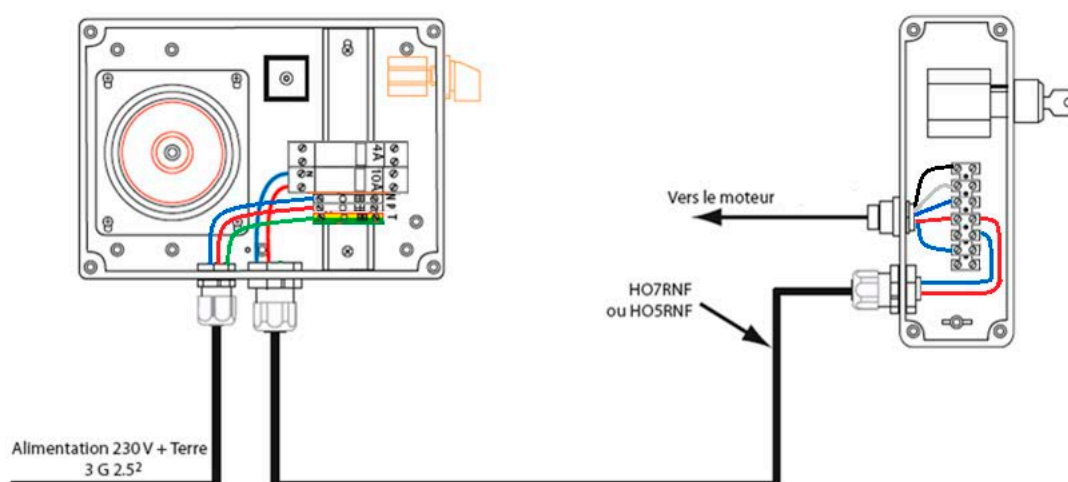
Passer le câble du moteur au niveau de la chape puis dans le petit presse étoupe.

Récupérer le câble d'alimentation et le passer dans le grand presse étoupe.

Réaliser le branchement électrique du coffret de gestion comme indiqué sur le schéma électrique ci après.

Il faut s'assurer que les bornes du coffret de gestion soient reliées aux bornes correspondantes du coffret d'alimentation.

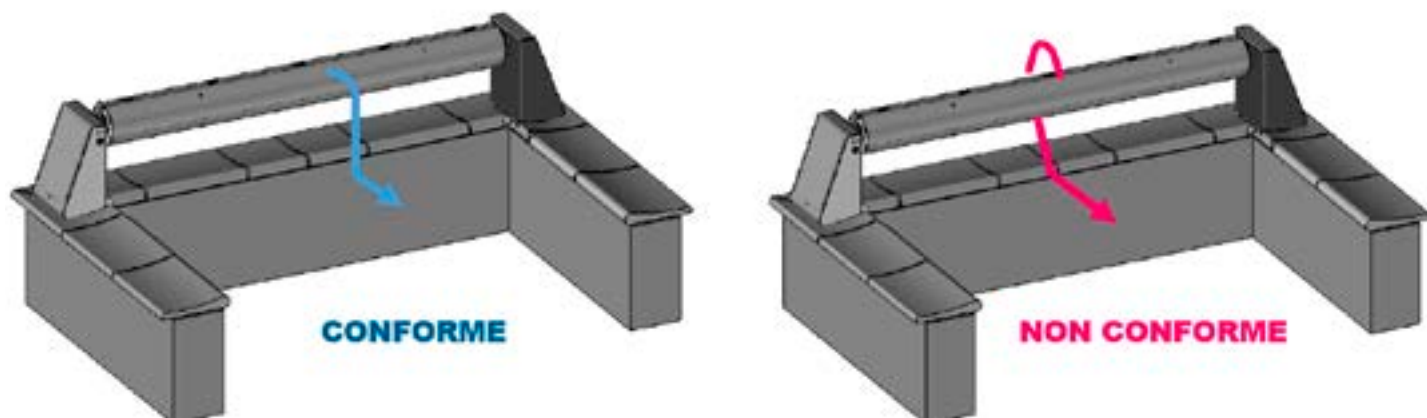
Il faut également s'assurer que les contacts des bornes soient bien serrés sur la partie conductrice dénudée des fils.



Avant de refermer le couvercle, introduire et tourner la clé dans le bouton à clé.

S'assurer que les câbles électriques ne sont pas coincés entre le boîtier et le couvercle.

Actionner la clé et observer le sens de rotation de l'axe. La couverture doit se dérouler coté bassin (voir ci dessous).



2. Réglage du système de fins de course

Si le tablier n'est pas en position fermé, il faut réaliser les opérations suivantes avant d'effectuer l'initialisation :

- Appuyer 5 secondes sur le bouton initialisation situé sur le coffret de gestion.
- Actionner la clé pour positionner le tablier en position fermé.

2.1. Initialisation :

Le tablier est en position fermé sur le bassin.

La clé est en position verticale.

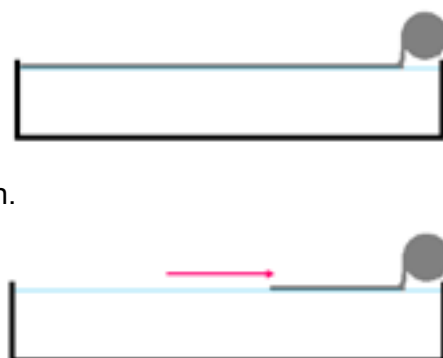
Appuyer 5 secondes sur le bouton initialisation situé sur le coffret de gestion.

Enrouler le tablier sur l'axe aluminium en activant et en maintenant la clé en position. **Ne pas relâcher la clé pendant l'opération d'ouverture.**

Relâcher la clé lorsque la dernière lame quitte l'eau.

L'initialisation est terminée.

Les positions d'ouvertures et de fermetures sont conservées même après une coupure de courant.



2.2. Utilisation :

Pour utiliser la couverture, introduire la clé dans le bouton à clé.

Suivant l'action à réaliser, orienter la clé :

- dérouler le tablier sur le plan d'eau, en maintenant la clé en position.
- enrouler le tablier sur l'axe aluminium, en donnant une impulsion à la clé.

Après chaque manoeuvre, tourner la clé en position verticale, puis la retirer et la placer hors de portée des enfants.

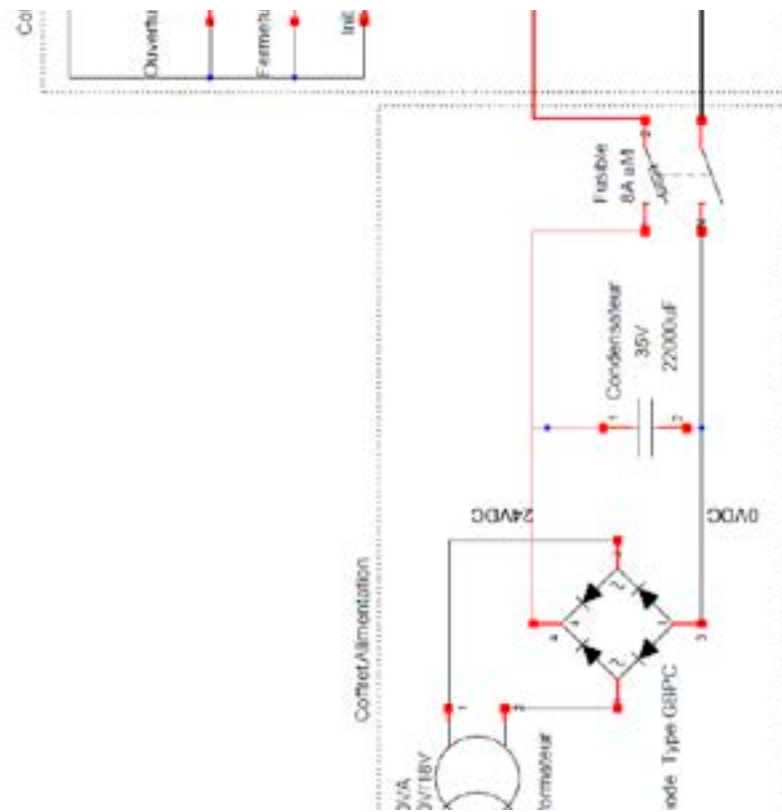
Seul un adulte peut manipuler le tablier.

La couverture peut être utilisée en toute saison.

ATTENTION

L'utilisation des sangles de fermeture est rendue obligatoire par la réglementation française. Ne pas oublier de libérer les sangles avant d'enrouler la couverture. D'importants dommages pourraient en découler.

3. Schéma électrique



ASSEMBLAGE DU TABLIER

1. Conseils avant le montage

Avant d'installer le tablier, il est impératif de s'assurer que l'on dispose de toutes les pièces nécessaires.

L'ensemble du tablier préassemblé en paquets de 6 lames PVC. Si la piscine possède un escalier, les lames pour le recouvrir se trouvent sur le dessus.

La dernière lame (côté axe) comprenant les sangles de liaison avec l'axe.

Vérifier que l'axe possède bien les 5 pièces en U insérées dans sa gorge et destinées à la fixation des sangles de liaison avec le tablier.

Positionner la caisse à proximité du bassin.

2. Assemblage du tablier

L'assemblage des paquets de lames s'effectue par coulissement sur l'eau.

Si les lames ne sont pas toutes de la même dimension, les paquets de lames sont numérotés et l'ordre d'assemblage devra absolument être respecté. Le paquet numéro 1 sera toujours le plus près de l'axe de la couverture. Il est reconnaissable à sa première lame dont les extrémités sont coupées en biseau.

ATTENTION

Les stocker à l'ombre jusqu'au moment de l'assemblage. Si des lames et principalement les lames solaires sont exposées au soleil sans être en contact avec l'eau, elles chauffent et se déforment.

Blocage des lames :

Lorsque le tablier est assemblé, les ergots des bouchons empêchent le coulissement latéral des lames. Dans le cas de lames siliconées, ces ergots sont remplacés par des pièces de blocage insérées dans les extrémités, et qui assurent la même fonction.

Le double crochet externe de la lame est à l'opposé de l'axe.



2.1. Assemblage pour tablier avec bouchons

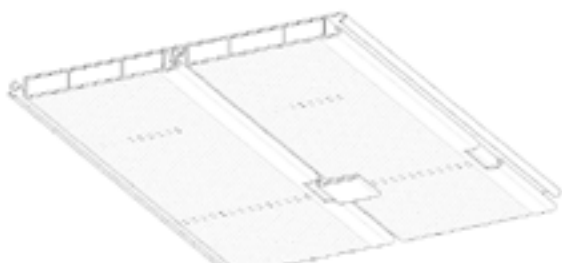
Engager le coulissement par l'encoche pratiquée dans la partie mâle en formant un angle d'environ 150° entre les 2 paquets de lames (pendant l'opération de coulissement, les lames peuvent être cintrées). Coulisser doucement l'ensemble jusqu'en butée.



2.2. Assemblage pour tablier siliconé

Engager le coulissement entre les deux lames (pendant l'opération de coulissement, les lames peuvent être cintrées). Coulisser doucement l'ensemble jusqu'à l'alignement des lames entre-elles.

Mettre un point de colle PVC (non fourni) sur l'arrêt avant de venir le clipser dans l'encoche prévue sous le tablier.



m

blage du tablier complet



Positionner le premier paquet de lames (lames avec des sangles de liaison axe-lames) sur le plan d'eau.

Présenter le paquet de lames suivant et l'assembler avec le premier.

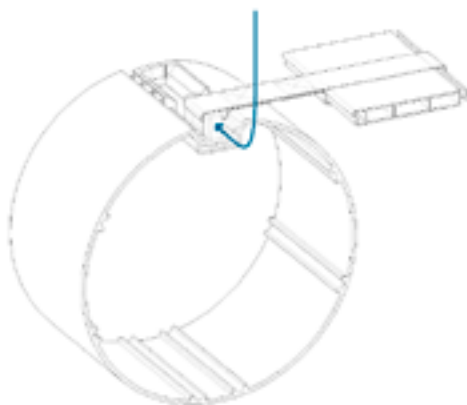
Pousser l'ensemble sur l'eau pour effectuer l'assemblage suivant.

Répéter les opérations jusqu'au dernier paquet de lames comprenant les sangles.

2.4. Réaliser la jonction du tablier avec l'axe

Axe Ø 190 ou 192 mm :

Positionner le clip noir dans le U situé sur l'axe



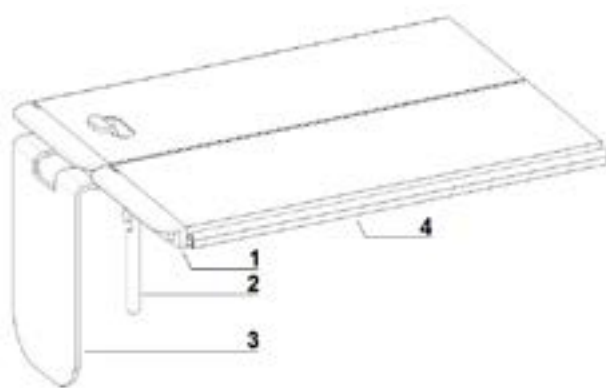
2.5. Arrêteurs pour piscines avec escalier (option)

Si le tablier possède un ajout pour recouvrir un escalier immergé ou une forme particulière de la piscine, celui-ci sera équipé d'arrêteurs d'escalier fixés sous les 2ème et 8ème lames. Ces arrêteurs bloquent le tablier en position enroulé, et évitent qu'il ne se déroule de lui-même en arrière.



2.6. Lames PVC : Masselottes pour piscines à débordement (option)

Rep	Désignation	Qté
1	Bouchon de lame	1
2	Masselotte	1
3	Équerre débordement*	1
4	Lame	1



*L'équerre est fournie dans l'accroche pontet pour bac tampon et débordement.

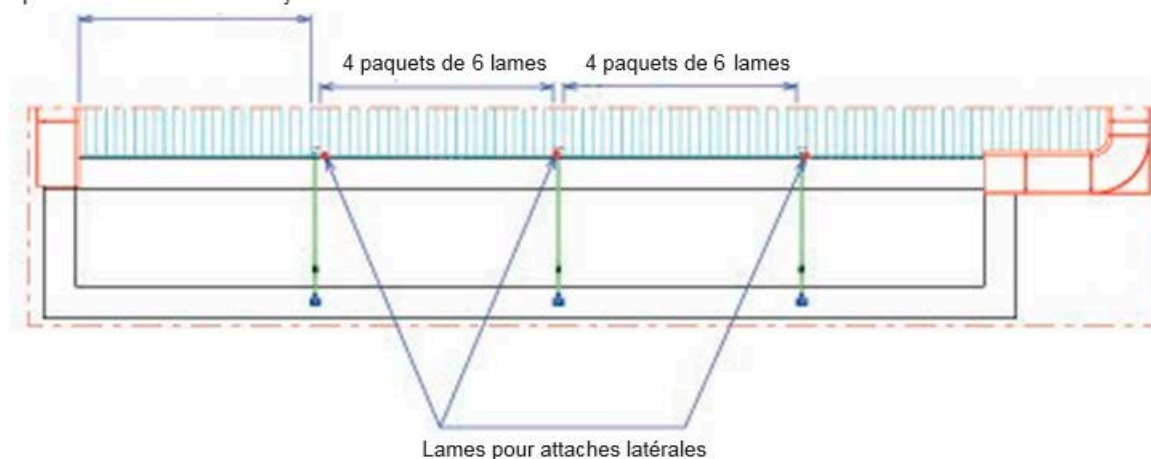
L'équerre débordement (3) qui est une pièce amovible, est un élément de sécurité. Elle doit être mise en place lorsque le tablier est en position fermé et doit être enlevée avant ouverture du tablier.

La masselotte (2) est montée en usine sur la lame débordement. Elle a pour fonction de guider le tablier lors du déroulement et de l'enroulement.

Écartement entre les accroches pour piscine à débordement

L'écartement entre deux accroches doit être au maximum de 1,80m.

4 paquets de 6 lames + lames rayon 15 ou lames attaches

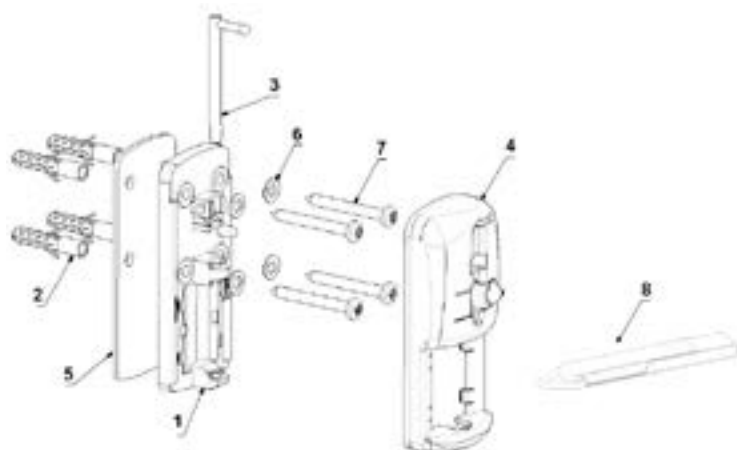


2.7. Accroches de sécurité du tablier

2.7.1. Accroche de sécurité sur paroi

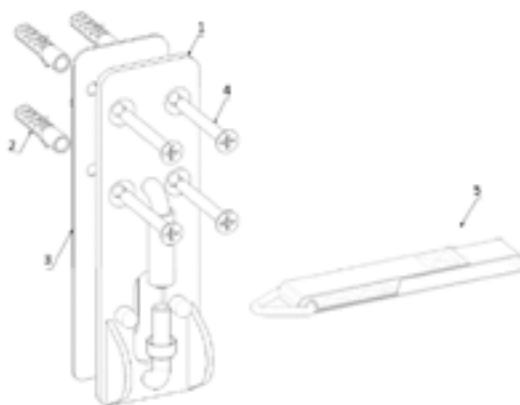
Version avec enjoliveur

Rep	Désignation	Qté
1	Châssis d'accroche	1
2	Cheville Nylon S8	4
3	Coulisseau inox	1
4	Enjoliveur	1
5	Joint de châssis	1
6	Rondelle Z8	4
7	Vis CBL Z ST 5,5x50	4
8	Sangle d'accroche	1



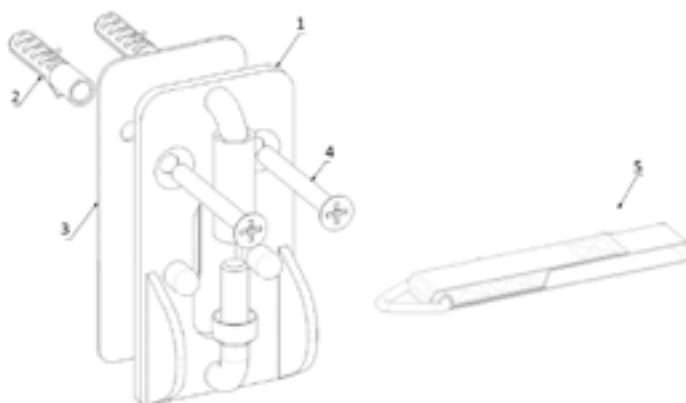
Version inox

Rep	Désignation	Qté
1	Châssis d'accroche	1
2	Cheville Nylon S8	4
3	Joint de châssis	1
4	Vis FZ ST 5,5x50	4
5	Sangle d'accroche	1



Version niveau haut

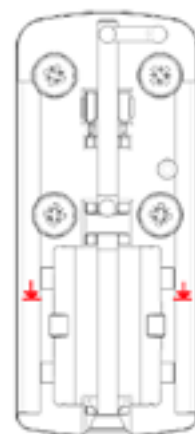
Rep	Désignation	Qté
1	Châssis d'accroche	1
2	Cheville Nylon S8	2
3	Joint de châssis	1
4	Vis FZ ST 5,5x50	2
5	Sangle d'accroche	1



Pose des accroches

Les sangles d'accrochage sont déjà en place sur les deux premières lames du tablier.

Fixer les plaques d'accrochage (1) au moyen des chevilles S8 (2) et des vis Z ST 5,5 x 50 sur le mur opposé à l'axe (perçage Ø8 mm - profondeur 60 mm), exactement en face des sangles d'accrochage. Positionner le châssis d'accroche de façon que les repères « flèche » soient au niveau de l'eau. Pour les piscines à revêtement souple, ne pas oublier d'intercaler le joint entre le châssis d'accroche et le revêtement pour isoler le revêtement du fermoir.

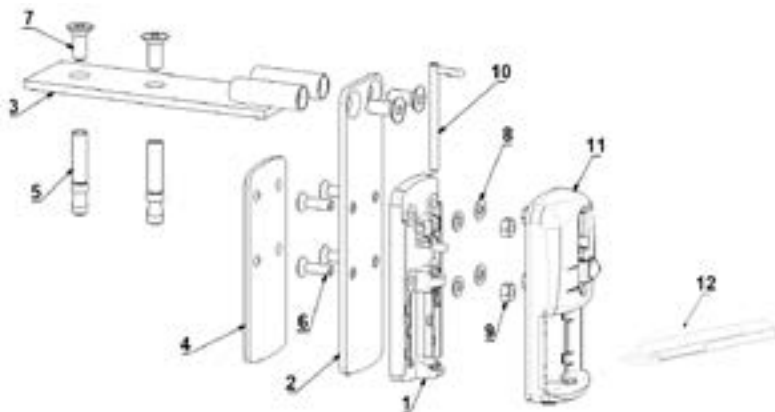


2.7.2. Accroche de sécurité sous margelle

Les accroches de sécurité sous margelle sont adaptés aux piscines préfabriquées à paroi minces ou blocs polystyrène.

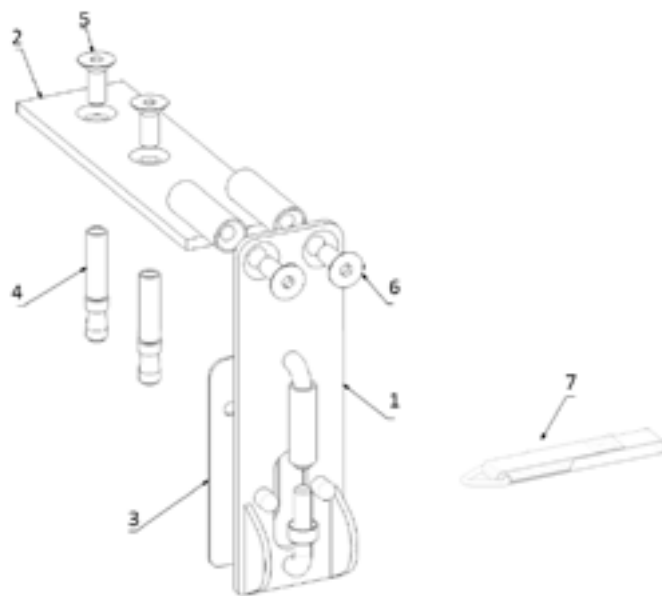
Version avec enjoliveur

Rep	Désignation	Qté
1	Châssis d'accroche	1
2	Platine inox	1
3	Support inox	1
4	Joint de châssis	1
5	Cheville Upat M8x50	2
6	Vis FHC M6x20 inox A4	4
7	Vis FHC 8x20 inox A4	2
8	Rondelle Z 6 inox A4	4
9	Ecrou H 6 inox A4	4
10	Coulisseau inox	1
11	Enjoliveur	1
12	Sangle d'accroche	1



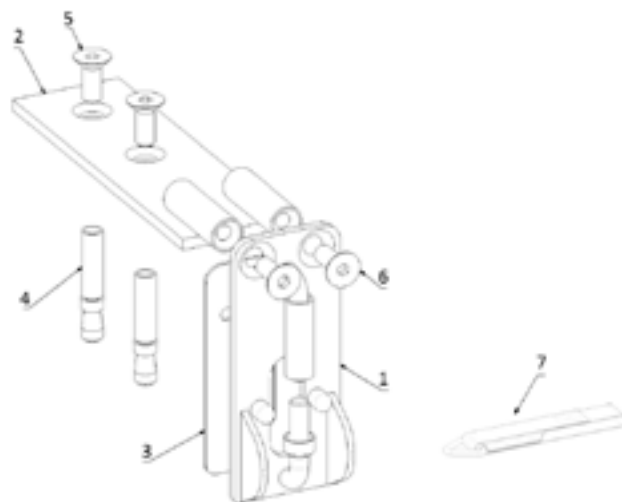
Version inox

Rep	Désignation	Qté
1	Fermeur inox	1
2	Support inox	1
3	Joint de châssis	1
4	Cheville Upat M8x50	2
5	Vis FHC 8x20 inox A4	2
6	Vis FHC 8x20 inox A4	2
7	Sangle d'accroche	1



Version niveau haut

Rep	Désignation	Qté
1	Fermeur inox	1
2	Support inox	1
3	Joint de châssis	1
4	Cheville Upat M8x50	2
5	Vis FHC 8x20 inox A4	2
6	Vis FHC 8x20 inox A4	2
7	Sangle d'accroche	1



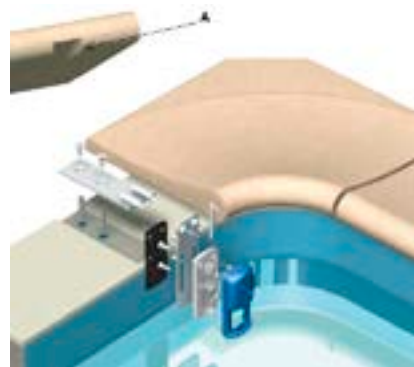
Pose des accroches

Découper le dessous de la margelle (A) pour accueillir l'accroche de sécurité.

Percer au travers du support accroche (3) Ø 10 mm - profondeur 8 mm).

Fixer la platine sous la margelle au moyen de 2 chevilles UPAT M8x50 et 2 vis FHC M8x20.

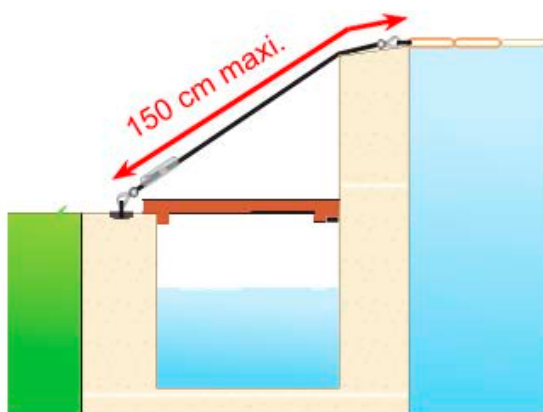
Dans la version avec enjoliveur, le châssis d'accroche (1) sera fixé sur la platine (2) par 4 vis FHC M6x20 (6) avec rondelles Z6 (8) et écrous H M6 (9).



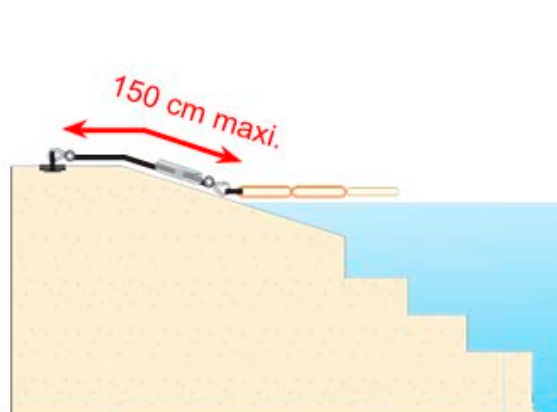
2.8. Sangle réglable en extrémité de bassin

2.8.1. Principe d'utilisation des sangles

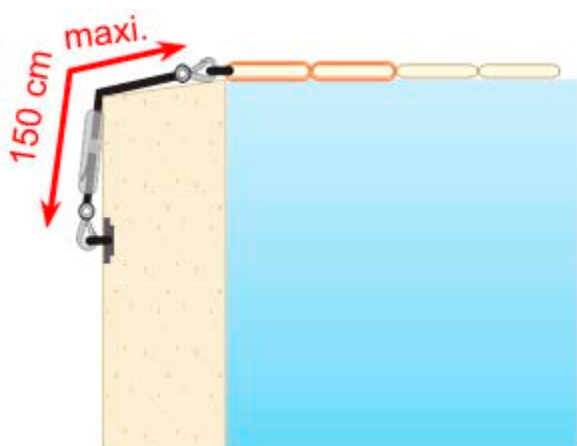
Piscine à débordement avec bac tampon



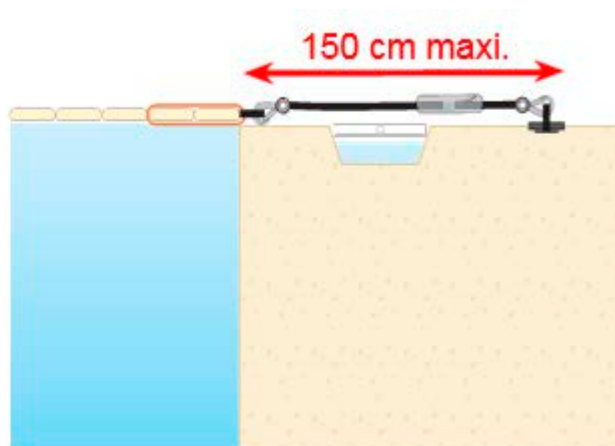
Piscine avec plage immergée



Piscine à débordement sans bac tampon



Piscine à débordement avec goulotte



Lorsqu'il est nécessaire de conserver une étanchéité existante du revêtement, utiliser impérativement des sangles avec pontet inox fixe. Installer une sangle réglable en face de chaque sangle de sécurité sur le tablier.

ATTENTION

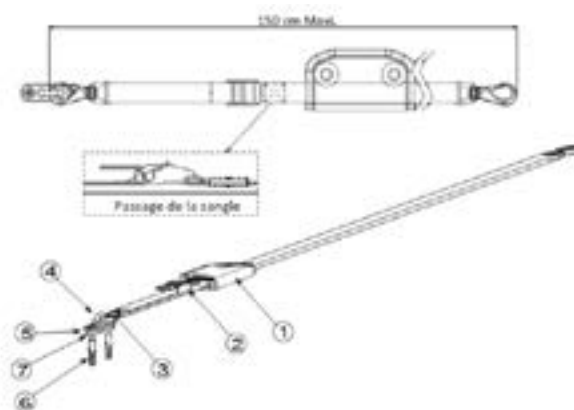
L'utilisation des sangles de fermeture est rendue obligatoire par la réglementation française.

Ne pas oublier de libérer les sangles avant d'enrouler la couverture.

D'importants dommages pourraient en découler.

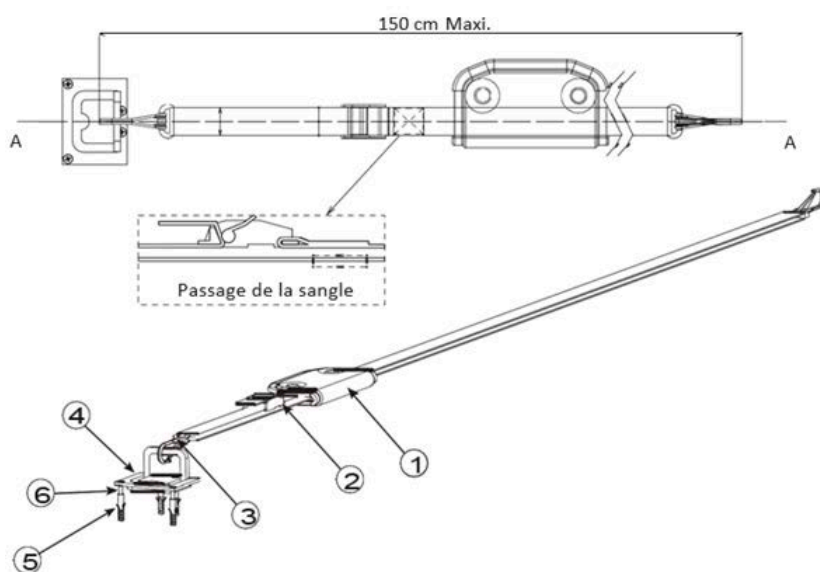
2.8.2. Accroche pontet inox fixe

Rep	Désignation	Qté
1	Fourreau accastillage	1
2	Sangle et boucle à came	1
3	Mousqueton articulé inox	1
4	Pontet fixe	1
5	Joint pontet fixe	4
6	Cheville Nylon S8	4
7	Vis FZ ST 5,5x50 inox A4	4

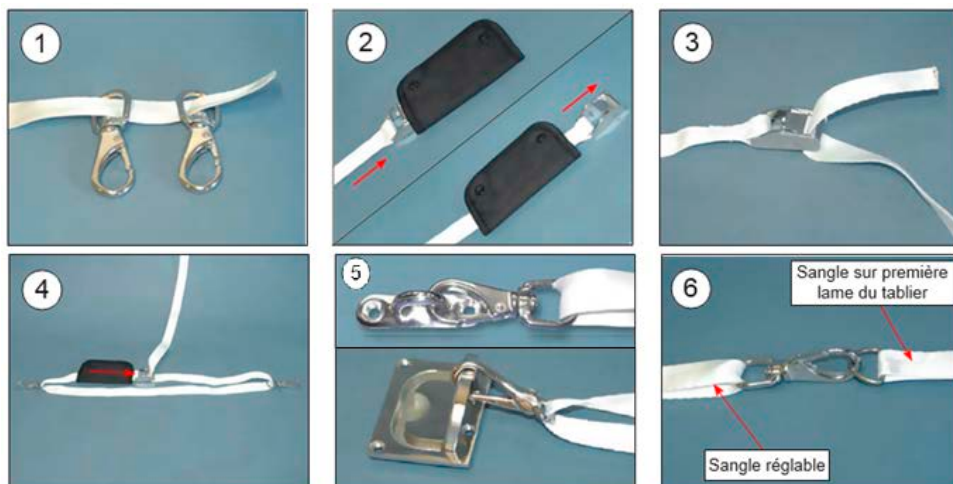


2.8.3. Accroche pontet inox escamotable

Rep	Désignation	Qté
1	Fourreau accastillage	1
2	Sangle et boucle à came	1
3	Mousqueton articulé inox	1
4	Pontet escamotable	1
5	Joint pontet fixe	4
6	Cheville Nylon S 6x30	4
7	Vis TFZ 3,9x38 inoxA4	4



2.8.4. Installation de la sangle sur le pontet



1-Enfiler la sangle dans les boucles des mousquetons.

2-Glisser la boucle à came au travers du fourreau et la ressortir de l'autre côté.

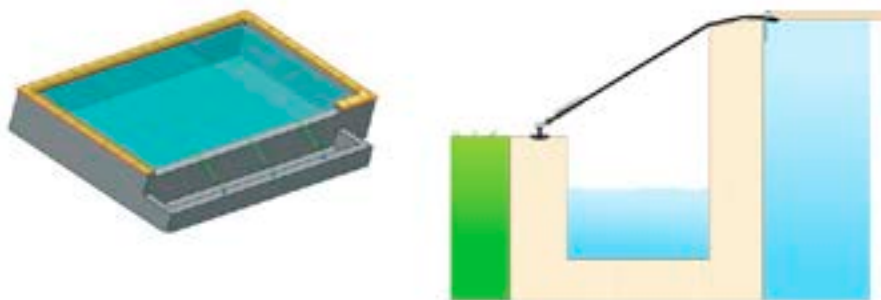
3-Passer l'extrémité de la sangle dans l'arrêtoir de la boucle à came.

4-Disposer l'ensemble comme ci-contre. Après réglage définitif de la longueur désirée, glisser le fourreau noir sur la boucle à came.

5-Méthode de fixation du mousqueton sur le pontet fixe ou escamotable.

6-Fixation du mousqueton sur la sangle de la première lame du tablier.

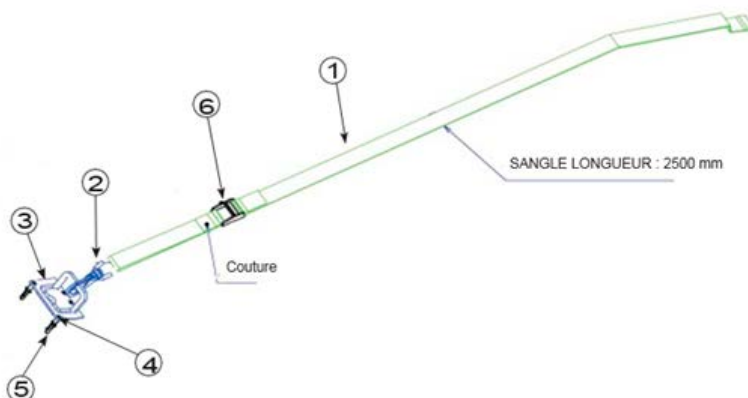
2.8.5. Accroche pontet pour bac tampon et débordement



ATTENTION

L'utilisation des sangles de fermeture est rendue obligatoire par la réglementation française.
Ne pas oublier de libérer les sangles avant d'enrouler la couverture.
D'importants dommages pourraient en découler.

Rep	Désignation	Qté
1	Sangle	1
2	Mousqueton articulé inox	1
3	Pontet escamotable	1
4	Vis TFZ 3,9x38 inoxA4	4
5	Cheville Nylon S 6x30	4
6	Boucle à came	1

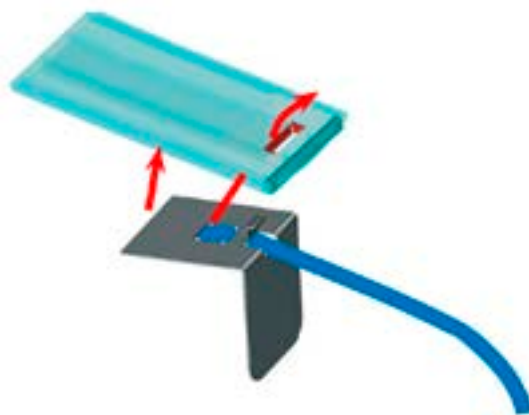


- 1-Enfiler la sangle dans la boucle du mousqueton
- 2-Enfiler la sangle dans l'attache latérale
- 3-passer l'extrémité de la sangle dans l'arrêtoir de la boucle à came.
- 4-Disposer l'ensemble et régler à la longueur adéquate.
- 5-Méthode de fixation du mousqueton sur le pontet escamotable.

2.8.6. Principe de pose des attaches latérales

Blocage du tablier par les sangles latérales :

Lorsque le tablier est complètement déroulé sur le plan d'eau, accrocher les attaches aux lames perforées en les insérant par dessous. Fixer ensuite les extrémités des sangles aux pontets inox escamotables à l'aide du mousqueton.



2.8.7. Conseils pour la pose des pontets

Pontet inox fixe :

Percer 2 trous Ø 8 mm et y insérer les chevilles. Utiliser la platine comme gabarit de perçage.

En présence d'un revêtement souple, insérer le joint de pontet fixe entre la platine et le revêtement. Utiliser les vis FZ ST 5,5x50 inox A4 fournies pour effectuer la fixation.

Poignée inox escamotable :

La poignée escamotable sera disposée de telle manière que son déploiement s'effectue en direction de la piscine (photo ci-contre)

Fixation encastrée : Creuser l'emplacement devant recevoir la poignée escamotable sur 80 x 60 mm et sur une profondeur de 10 mm.

La poignée peut être semi encastrée en creusant uniquement 65 x 45 sur une profondeur de 7 mm.

Percer 4 trous Ø 6 mm en utilisant la platine comme gabarit de perçage et y insérer les chevilles.

Utiliser les vis tôle TF Z 3,9x38 inox A4 fournies pour effectuer la fixation.



Lorsque le réglage de la sangle est terminé :

Il est possible de couper la longueur de sangle superflue. Conserver toutefois 15 à 20 centimètres de réserve en dépassement de la boucle à came. Après avoir coupé la sangle, brûler légèrement l'extrémité pour éviter son effilochage.

NOTICE D'UTILISATION

1. Précautions

Vérifier impérativement qu'aucune personne n'est dans la piscine lors de la fermeture du tablier. Garder toujours la vue sur le bassin pendant les opérations de mouvement du tablier.

La commande à clé doit être maintenue en permanence pendant les mouvements du tablier. Ne jamais laisser les enfants manœuvrer le tablier de la couverture, ni pouvoir accéder à la clé de commande.

Dans tous les cas, il est strictement interdit de nager sous le tablier de la couverture.

NOTA BENE : Selon le débit de la pompe de filtration, un courant important peut-être généré à la surface de la piscine, par les buses de refoulement. Si ce courant est susceptible de freiner la fermeture de la couverture, il est conseillé d'arrêter la filtration durant ces opérations.

2. Procédure de fermeture de la couverture

Une seule personne peut manipuler la couverture.

FERMETURE de la piscine : Déroulement de la couverture sur l'axe

La couverture peut être utilisée l'hiver, pour peu que la surface du bassin ne soit pas prise en glace.



- Vérifier impérativement qu'aucune personne n'est dans la piscine.
- Vérifier également l'absence de tout objet flottant (bouée, ballon, jouet...), risquant de gêner le bon fonctionnement de la couverture.
- Tourner la clé de commande en position "FERMÉ" et la maintenir dans cette position jusqu'à son arrêt automatique en fin de course.
- Garder toujours la vue sur le bassin pendant toute l'opération de fermeture du tablier. Il est impératif de ne pas arrêter le tablier en position intermédiaire, ce qui pourrait entraîner un risque de coincement de corps au niveau du coffre du volet en cas de baignade. La personne effectuant la manœuvre doit s'assurer préalablement de l'absence de baigneur.
- Dans le cas d'un balai automatique, vérifier que le tuyau ou le câble d'alimentation de ce dernier ne puisse pas se prendre dans les spires du tablier, lors du déroulement de la couverture.
- Dans tous les cas, il est strictement interdit de nager sous le tablier de la couverture.
- Relâcher la clé lorsque le tablier est arrêté. Retirer la clé et la ranger dans un endroit hors de portée des enfants.
- Fixer les sangles en bout de tablier aux accroches sur le bord du bassin afin de le sécuriser.

3. Procédure d'ouverture de la couverture

La couverture doit s'enrouler en passant par le dessus de l'axe.

OUVERTURE de la piscine : Enroulement de la couverture sur l'axe

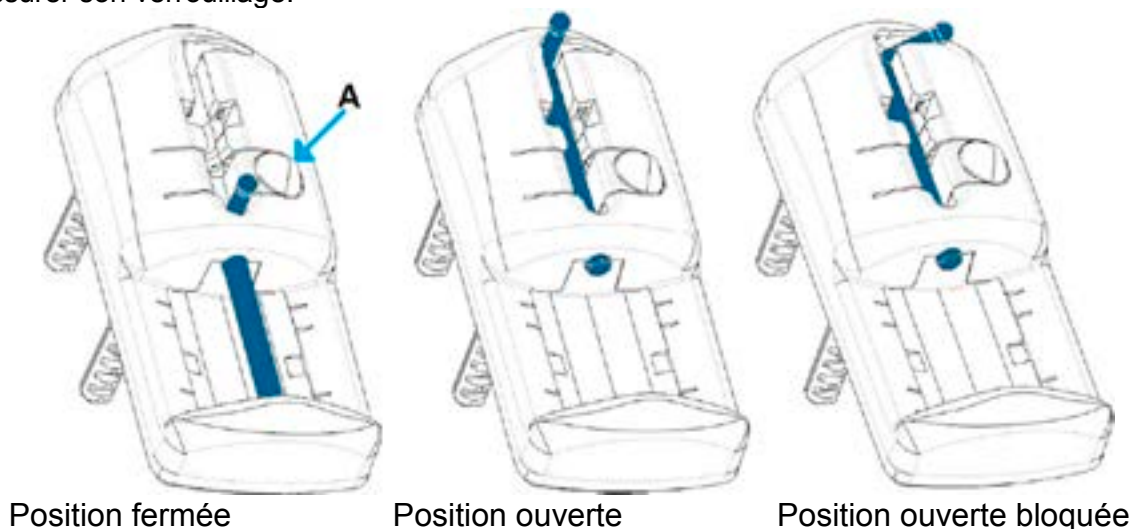


- Libérer le tablier de ses accroches de sécurité en bout de bassin.
En cas d'oubli il y a un fort risque de casse de la couverture.
- Vérifier l'absence sur le tablier de tout objet (ballon, jouet...), risquant de gêner le bon fonctionnement de la couverture.
- Dans le cas de présence d'un balai automatique, vérifier que le tuyau ou le câble d'alimentation de ce dernier ne puisse pas se prendre dans les spires du tablier, lors de l'enroulement de la couverture.
- Tourner la clé en donnant une impulsion pour commander l'ouverture du tablier.
- **Garder toujours la vue sur le bassin pendant toute l'opération d'ouverture du tablier.** Il est impératif de ne pas arrêter le tablier en position intermédiaire, ce qui peut entraîner un risque de coincement de corps au niveau du coffre du volet en cas de baignade.
- Lorsque le tablier est arrêté, retirer la clé de la serrure et la ranger dans un endroit hors de portée des enfants.

4. Accroches de sécurité

4.1. Blocage du tablier au niveau les sangles de sécurité

Lorsque le tablier est complètement déroulé sur le plan d'eau, appuyer sur le bouton "A" et monter le coulisseau, puis le redescendre au travers de l'anneau de la sangle. Glisser le coulisseau au maximum vers le bas pour assurer son verrouillage.



4.2. Déblocage du tablier au niveau les sangles de sécurité

Appuyer sur le bouton "A" et monter le coulisseau pour libérer l'anneau de la sangle.

IMPORTANT

L'utilisation des sangles de fermeture est rendue obligatoire par la réglementation française.
Ne pas oublier de libérer les sangles avant d'enrouler la couverture.
D'importants dommages pourraient en découler.

5. Qualité de l'eau

La qualité de l'eau de remplissage doit être vérifiée, surtout dans le cas d'un remplissage à partir de l'eau d'un puits, d'un lac ou d'une rivière.

Il faut s'attacher, notamment, à détecter et réduire une teneur anormalement importante en ions métalliques : Les eaux chargées en fer, cuivre ou manganèse... etc., sont donc à éviter, au risque de voir les métaux se combiner avec l'hydrogène sulfuré pouvant naturellement résulter de matières organiques ou végétales en décomposition.

Cette combinaison peut alors donner naissance à des dépôts de sulfures métalliques susceptibles, à leur tour, d'engendrer la formation de taches.

Toutefois et conformément à la norme NF P90-308, les matériaux utilisés pour la fabrication des lames composant les tabliers des couvertures ont été spécifiquement conçus afin d'éviter toute réaction colorimétrique au contact d'hydrogène sulfuré.

Le T.H. (Titre Hydrotimétrique) mesurant la dureté de l'eau, c'est-à-dire sa teneur en calcium et en magnésium, est de préférence inférieur à 20° Français.

Un T.H. plus élevé engendre des dépôts de calcaire sur les lames, nuisibles à l'esthétique et à la bonne articulation du tablier.

Par ailleurs, l'utilisateur doit veiller à n'employer que des produits ou systèmes de désinfection des eaux, compatibles avec les matériaux utilisés pour la fabrication des couvertures automatiques et à une utilisation de ceux-ci en tout point conforme aux prescriptions des fabricants desdits produits ou systèmes.

A titre indicatif, les dosages moyens des produits désinfectants les plus courants sont indiqués ci-dessous :

CHLORE :	Taux compris entre 0,7 et 1,2 ppm.	pH compris entre 7,0 et 7,4
PHMB :	Taux compris entre 30 et 40 ppm.	pH compris entre 7,2 et 7,8
BROME :	Taux compris entre 1 et 2 ppm.	pH compris entre 7,0 et 8,0

6. Entretien

La couverture doit faire l'objet d'un entretien régulier, dans le but de prévenir toute dégradation (taches...) du tablier en PVC, qui peut être causée par la stagnation de particules lourdes sur le tablier de la couverture (feuilles mortes, détritiques divers, corps métalliques pouvant générer de la rouille...) ou un encrassement excessif (calcaire, huiles translucides, pollution routière...) de celui-ci.

La stagnation prolongée de matières organiques ou végétales sur le tablier de lames peut engendrer l'apparition de taches de coloris divers, parfois indélébiles.

Un nettoyage profond de la couverture, au minimum deux fois par an lors de la mise en service et de l'hivernage est vivement recommandé.

A cet effet, utiliser un nettoyeur haute pression à eau chaude, associé à un produit détartrant.

Le nettoyage de la couverture ne doit être réalisé qu'à l'aide de produits adaptés et recommandés. Ces produits de nettoyage ne sont en aucun cas abrasifs ou à base de solvants des PVC.

Tout manquement grave à ces règles élémentaires d'entretien d'une couverture automatique, entraîne le rejet de tout appel en garantie pouvant en résulter.

Liste des vérifications périodiques biannuelles:

- L'état général des lames de la couverture
- L'état des sangles de sécurité
- L'état des sangles de liaison entre l'axe et la couverture
- L'état des accroches de sécurité
- Vérifier le serrage des fils dans l'ensemble des coffrets électriques.

7. L'hivernage

Une piscine reste bien souvent inutilisée, durant la période d'hiver, pendant plusieurs mois. L'hivernage d'une piscine dure, en général, du 15 novembre au 15 mars de l'année suivante.

Pendant cette période d'hivernage, le bassin doit être protégé des salissures par une couverture d'hivernage de type "filet", laissant passer l'eau de pluie et qui protège le tablier de la couverture des chutes de grêle et de feuilles ou par la mise en place du profil WinterClean P-F que l'on positionne sur les extrémités des lames et sur la 1^{ère} lame du bassin, obturant ainsi l'espace entre la paroi et les lames.

Ne pas utiliser de couverture de protection étanche, qui peut venir en contact avec le tablier de la couverture et provoquer des migrations de différents composants du PVC utilisé pour la production des lames.

En cas de risque de gel, une rangée de flotteurs d'hivernage est disposée parallèlement à la largeur de la piscine, à la surface du coffre ou de l'extension de la piscine (si elle en est équipée), ainsi que sur la largeur opposée.

La couverture est déroulée à la surface de la piscine et arrêtée avant d'avoir atteint la ligne de flotteurs d'hivernage.

Dans le cas où il est pris dans la glace, il est formellement interdit d'exercer le moindre effort sur le tablier ou de tenter de faire fonctionner la couverture, au risque de casser les lames et de gravement endommager les organes mécaniques de la couverture.

De même, ne jamais laisser la couverture enroulée sur son axe durant toute la période d'hivernage, ce qui a

pour effet de déformer l'axe de façon irréversible, sauf durant les périodes de neige.

Nous vous conseillons également de confier l'hivernage de votre piscine et de votre couverture automatique à un professionnel qualifié, formé à nos produits.

Toutefois, si vous souhaitez hiverner votre couverture automatique vous-même, il faut respecter les consignes ci-dessous.

- Ne pas abaisser le niveau d'eau de la piscine. Les eaux de pluie s'évacuent par le trop-plein.
- Effectuer un nettoyage complet de la couverture à l'aide d'un nettoyeur haute pression. Cette opération est à renouveler lors de la remise en service de la piscine et de la couverture automatique.
- Effectuer un balayage complet de la fosse ou de l'extension, avant la mise en hivernage de la filtration.
- Placer une rangée de flotteurs d'hivernage, parallèlement à la largeur de la piscine, à la surface du coffre ou de l'extension de la piscine, ainsi que sur la largeur opposée. La couverture est déroulée à la surface de la piscine et arrêtée avant d'avoir atteint la ligne de flotteurs d'hivernage. Protéger les skimmers à l'aide de gizmos,
- Installer une couverture d'hivernage laissant passer l'eau de pluie ou des profils WinterClean.
- Protéger les caillebotis en bois des intempéries par un traitement adapté : Lasure, vernis, peinture, huile de lin... etc.
- Démontez le surpresseur du dispositif de nettoyage (si la piscine en est équipée) et les stocker à l'abri de l'humidité.
- Couper l'alimentation électrique du coffret d'alimentation.

8. Précautions particulières : tablier

Les lames composant les tabliers de couvertures, quel que soit leur coloris, doivent en permanence rester en contact avec l'eau de la piscine, afin d'évacuer la chaleur produite par le tablier de lames exposé au soleil.

A défaut, la couverture « surchauffe » et il en résulte une déformation instantanée et irréversible des lames du tablier.

La filtration d'une piscine équipée de lames translucides doit obligatoirement fonctionner durant les heures d'ensoleillement maximum.

En cas de vidange de la piscine, toutes les précautions doivent être prises afin de protéger les lames du soleil et/ou d'une chaleur excessive.

9. Limites d'utilisation

Les couvertures automatiques ont été conçues et fabriquées pour une utilisation dans le cadre d'une piscine familiale.

Toute autre utilisation (piscine publique ou semi-publique), doit être dûment autorisée par le groupe Procopi.

Malgré de bonnes propriétés mécaniques, les couvertures automatiques ne peuvent résister à des agressions extérieures.

Il faut donc éviter :

- Le contact direct de la surface du tablier avec des produits désinfectants (chlore, brome...) susceptibles de causer des dommages tels que : décoloration irréversible, brûlure et cloquage...
- Un poids excessif sur le tablier de la couverture qui a pour effet de le déformer.
- Les chocs mécaniques : chute d'objets contondants sur le tablier, pied de parasol, fortes chutes de grêle...

Nous conseillons de prendre contact avec la compagnie d'assurance, afin de vérifier que le tablier de la couverture automatique est garanti contre le risque de « grêle ».

Par ailleurs, l'étanchéité des lames composant le tablier de la couverture constitue un facteur essentiel de protection de la couverture. Cette étanchéité peut être mise en échec suite à un choc mécanique, un orage de grêle... etc.

En conséquence, l'étanchéité des lames doit faire l'objet d'un contrôle régulier de la part de l'utilisateur adulte

responsable et tout défaut doit être réparé sans délai.

Cette liste de précautions n'est pas exhaustive et nous conseillons vivement, en cas de doute, de ne rien entreprendre sans avoir obtenu l'avis de l'installateur, avec lequel un dialogue fréquent doit être entretenu.

CONDITIONS GENERALES DE GARANTIE

Veillez à conserver notice, facture, preuve d'achat.

Cette couverture automatique a été l'objet de soins tous particuliers, tant au niveau de sa conception, que de sa fabrication, dans le respect des prescriptions des normes applicables en vigueur et, en particulier, de la norme NF P90-308 « Eléments de protection pour piscines enterrées non closes privatives à usage individuel ou collectif – couvertures de sécurité et dispositifs d'accrochage – exigences de sécurité et méthodes d'essai* »

*Sauf mention particulière dans les caractéristiques techniques spécifiques à certains modèles.

De même, les garanties offertes sur les couvertures automatiques BWT sont réelles et sérieuses.

Elles découlent de l'engagement du Procopi Groupe BWT, concepteur et fabricant, dont le siège social est situé :

Zone d'activités

Les Landes d'Apigné

35650 - LE RHEU

REMARQUES IMPORTANTES :

Les garanties ci-dessous exposées sont exclusivement réservées aux clients professionnels. Elles ne peuvent, en aucun cas, être invoquées par l'utilisateur final de la piscine, ce dernier n'ayant aucun lien contractuel avec Procopi Groupe BWT. A ce titre, Procopi Groupe BWT et son client installateur se reconnaissent mutuellement la qualité de "professionnels". Toutefois, la mise en jeu de ces garanties suppose que le professionnel a remis et fait signer à son propre client, le « Bon de garantie » situé en fin de notice, relative à l'utilisation et à l'entretien d'une couverture automatique BWT. Toutes les garanties invoquées dans ce document prennent effet à la date de réception du bon de garantie annexée au présent document et dûment complétée par le client installateur ou, à défaut, au terme d'un délai de 30 jours à compter de la date livraison de la couverture.

1. Garantie sur le tablier de lames (PVC, PC)

1.1. Garantie sur la bonne tenue et sur l'étanchéité des lames

Les lames en PVC ou en PC formant le tablier des couvertures BWT, sont couvertes par une garantie de 5 ans concernant l'étanchéité des lames, leur articulation, ainsi que leur bonne tenue dans le temps.

En cas d'échange partiel des lames composant le tablier d'une couverture BWT et compte tenu de la décoloration progressive de celles-ci et des variations de coloris des lots de matière utilisés, des différences de teinte entre lames anciennes et lames neuves sont normales et naturelles.

Sont exclus de la garantie :

Tout dégât consécutif à un non-respect d'une des consignes de réalisation du génie civil ou d'installation des composants de la couverture.

Les tabliers à lames bleu translucide qui seraient installés sur des modèles de couverture à stockage hors sol non protégés par un habillage (Aquadeck, Evodeck, P-HS-E).

Les tabliers à lames polycarbonate (PC) qui seraient installés sur des modèles de couverture à stockage hors sol.

Le défaut d'étanchéité des lames, si le nombre de lames non étanches n'excède pas 2% du nombre total de lames composant le tablier de la couverture BWT.

La présence de gouttes de condensation à l'intérieur des lames, qui ne résulte pas d'un défaut d'étanchéité mais d'un phénomène naturel de perméabilité de la matière à la vapeur.

Le défaut d'articulation des lames, lorsque celui-ci résulte :

- De dépôts de calcium ou de magnésium, ceux-ci étant liés au fonctionnement de la couverture dans une eau dont le TH est supérieur à 20° Français.
- De l'accumulation, sur le tablier, de salissures (feuilles mortes, détritiques, sable...), dont la présence est la conséquence d'un défaut notable d'entretien régulier de la couverture automatique.
- D'un mauvais réglage des dispositifs de fin de course qui arrêtent automatiquement l'enroulement et le déroulement du tablier de la couverture.
- Pour les systèmes sans dispositif de fin de course, de chocs du tablier contre la paroi opposée à l'enroulement du fait d'un manque de précaution de la part de l'utilisateur.
- D'un déroulement du tablier dans la fosse immergée de stockage, consécutif à une baisse du niveau d'eau sous le haut de la paroi de séparation (absence de régulation de niveau ou régulation de niveau défectueuse).

La déformation du tablier de lames dans le cas d'une piscine équipée de mains courantes ou d'épaulements, résultant :

- De la stagnation prolongée, à sa surface, d'une importante couche de neige.
- D'une baisse importante et intempestive du niveau d'eau, notamment lorsque la piscine est équipée d'épaulements ou de mains courantes.

Les dégâts causés à une ou plusieurs lames du tablier suite à :

- Une tentative d'ouverture de la couverture, alors que celle-ci est fermée et verrouillée.
- Une tentative de manœuvre de la couverture à stockage immergé alors que le niveau d'eau est trop bas (sous le haut de la paroi de séparation) ou trop haut (au-dessus du dessous de la poutre) du fait de l'absence de régulation de niveau et/ou de trop-plein, ou du fait que ceux-ci sont défectueux.
- Une tentative de réparation ou de modification exécutée par un opérateur non qualifié et extérieur au groupe Procopi.
- Une tornade, un orage de grêle, ou à la chute de branches, de tuiles... ce risque étant couvert par le contrat multirisques habitation, généralement souscrit par l'utilisateur de la couverture.
- Un frottement du tablier.

Une déformation et/ou boursoufflement du tablier de lames, résultant :

- De la présence, sous la couverture, d'un objet flottant (Bouée, jouet, thermomètre, doseur flottant, balai...) et empêchant tout contact des lames, cet endroit, avec l'eau de la piscine.
- Du stockage, sur la plage autour de la piscine et au soleil, d'une partie du tablier pendant le montage ou une opération d'entretien.

La déformation du tablier ou de l'articulation des lames, résultant de l'emprisonnement d'un objet (Bouée, jouet, thermomètre, doseur flottant, balai...), dans les spires de la couverture, lors de son enroulement.

1.2. Garantie sur le risque de taches et de décoloration

Les couvertures BWT sont également couvertes par une garantie de 5 ans concernant les risques de décoloration brutale ou anormale et/ou l'apparition de taches indélébiles, à la surface du tablier de lames.

Toutefois, cette garantie ne peut pas être invoquée si la surface de lames tachées ou décolorées est inférieure à 10% de la surface totale du tablier de la couverture.

NOTA BENE : Les lames étant produites par extrusion de PVC pigmenté, une décoloration progressive des lames, due à l'oxydation des matières colorantes par les rayons U.V. et/ou les produits désinfectants utilisés pour le traitement de l'eau de la piscine, est normale et naturelle.

En cas d'échange partiel des lames composant le tablier d'une couverture BWT et compte tenu de cette décoloration, des différences de teinte entre lames anciennes et lames neuves sont normales et naturelles.

Sont exclus de la garantie donnée sur le risque de taches ou de décoloration :

Les taches causées par :

- L'utilisation de crèmes solaires bronzantes très richement pigmentées (taches brunes / marrons);
- Les fumerolles résultant de la combustion d'hydrocarbures (gaz d'échappement de véhicules à moteur, survol d'avions, chaudières à fuel...etc.);
- Les fumées de cheminée à bois;
- Le tannin de feuilles mortes en décomposition sur le tablier.

La décoloration ou coloration (et la déformation) des lames, due à la migration de composants consécutive au contact prolongé entre le tablier et d'autres éléments en plastique (couvertures d'hivernage, feuilles en polyéthylène ou PVC...).

Les taches résultant d'un défaut notable d'entretien. Un nettoyage complet des lames doit être effectué, au minimum deux fois par an (Voir nos conditions d'exploitation).

Les taches provenant de la formation de sulfures métalliques, incrustés dans le PVC et résultant de la présence de micro-organismes (bactéries, champignons...) et d'ions métalliques présents dans l'eau de la piscine ou le matériau PVC lui-même. Ce risque est prévenu en maintenant, en permanence, une parfaite qualité d'eau et en évitant la stagnation au contact de la couverture, de végétaux en décomposition.

Le phénomène de léger jaunissement dans le temps des lames polycarbonate qui est inhérent à la matière et donc inévitable.

2. Garantie sur la mécanique

2.1. Garantie sur le moto-réducteur

Les moto-réducteurs équipant les couvertures BWT sont couverts par une garantie de 5 ans couvrant l'étanchéité et la bonne tenue dans le temps du moto-réducteur, sous réserve que celui-ci ait été installé selon les recommandations techniques de la notice des couvertures BWT et qu'il en soit fait une utilisation conforme aux prescriptions de cette notice.

Sont exclus de la garantie donnée sur le moto-réducteur les dommages découlant :

De la pénétration d'eau à l'intérieur du moto-réducteur, suite à :

- Une installation de ce dernier non conforme aux prescriptions de la notice,
- Un démontage total ou partiel de celui-ci,
- Une immersion des moto-réducteurs prévus pour fonctionner hors d'eau uniquement.

Du non-respect des normes électriques d'installation en vigueur, et notamment en France, de la norme NF C 15-100 dans sa version la plus récente.

De la foudre ou des sur-tensions, ce risque étant couvert par le contrat multirisque habitation, généralement souscrit par l'utilisateur de la couverture.

D'une sur-sollicitation du moto-réducteur consécutive à un génie civil non conforme ou à une mauvaise installation de la couverture (frottements ou efforts anormaux au déroulement/enroulement du tablier...).

NOTA BENE :

- Dans le cas d'une couverture Stardeck installée dans un terrain inondable, le regard du motoréducteur doit impérativement être équipé d'un siphon de sol et/ou d'une pompe de relevage, afin de se prémunir contre tout risque d'inondation du motoréducteur.

- Une couverture Coverdeck nécessite l'implantation, sur le bassin, d'un trop-plein parfaitement positionné, dimensionné et opérationnel pour éviter que le moto-réducteur soit immergé (et que les lames s'abiment contre le dessous de la poutre).

2.2. Garantie sur le coffret électrique

Le coffret électrique équipant les couvertures BWT est couvert par une garantie de 5 ans concernant son bon fonctionnement, sous réserve que celui-ci ait été installé selon les recommandations techniques de la notice des couvertures BWT et qu'il en soit fait une utilisation conforme aux prescriptions de cette notice.

Sont exclus de la garantie donnée sur le coffret électrique les dommages découlant :

Du non-respect des normes électriques en vigueur, et notamment en France, de la norme NF C 15-100 dans sa version la plus récente.

De la foudre, des perturbations électromagnétiques ou des sur-tensions, ce risque étant couvert par le contrat multirisques habitation, généralement souscrit par l'utilisateur de la couverture.

D'un mauvais serrage de contact électrique, les préconisations d'entretien mentionnant un contrôle biennuel de ce point.

NOTA BENE : Il est rappelé que les raccordements électriques du coffret de commande d'une couverture automatique BWT, doivent être impérativement réalisés par un professionnel qualifié.

2.3. Garantie sur les batteries rechargeables et sur le panneau solaire

Pour les modèles de couvertures concernés, les batteries rechargeables et les panneaux solaires d'alimentation électrique du moteur de la couverture sont couverts par une garantie de 2 ans concernant leur bon fonctionnement, sous réserve que ceux-ci aient été installés selon les recommandations techniques de la notice des couvertures BWT et qu'il en soit fait une utilisation conforme aux prescriptions de cette notice.

Sont exclus de la garantie donnée sur les panneaux solaires et sur les batteries rechargeables :

Les dégâts des batteries consécutifs à une décharge profonde suite à leur déconnexion du panneau solaire, ou à un défaut chronique d'exposition du panneau solaire à la lumière ambiante extérieure.

Les dégâts des batteries consécutifs à leur immersion.

Les dommages du panneau solaire consécutifs à un orage de grêle ou à la chute de branches, de tuiles... sur le panneau solaire.

2.4. Garantie sur l'axe

L'axe en aluminium anodisé, équipant les couvertures BWT, est couvert par une garantie de 5 ans concernant sa bonne tenue dans le temps, sous réserve que celui-ci ait été installé selon les recommandations techniques de la notice des couvertures BWT et qu'il en soit fait une utilisation conforme aux prescriptions de cette notice.

Sont exclus de la garantie donnée sur l'axe, qu'il soit immergé ou hors sol, les dommages résultant :

De l'utilisation de produits et/ou de systèmes de traitement des eaux incompatibles avec les matériaux utilisés pour la fabrication des axes de couvertures BWT ou d'une utilisation de ceux-ci non conforme aux prescriptions des fabricants desdits produits ou systèmes. L'attention de l'utilisateur est tout spécialement attirée sur les risques de corrosion de l'axe d'une couverture BWT, liés à la présence de sel dans l'eau de la piscine combinée ou non à l'utilisation d'un système d'électrolyse.

Du surdosage en produits oxydants (potentiel Rédox au-delà de 750 mV).

De courants vagabonds présents dans l'eau et liés à des micro-fuites électriques de certains appareils, et non évacués par une mise à la terre fonctionnelle efficace de l'eau de la piscine.

De l'application d'une charge anormalement élevée sur l'axe (cintrage ou déformation).

De nettoyage des axes avec des produits inadaptés (tels que corrosifs, abrasifs...).

D'une utilisation de la couverture automatique non conforme aux prescriptions contenues dans la notice.

2.5. Garantie sur les flasques et équerres (pour les modèles en étant équipés)

Les flasques et équerres (de support de poutre ou de caillebotis) équipant les couvertures BWT sont couverts par une garantie de 5 ans vis-à-vis de leur bonne tenue dans le temps sous réserve que ceux-ci aient été installés selon les recommandations techniques de la notice des couvertures BWT et qu'il en soit fait une utilisation conforme aux prescriptions de cette notice.

Sont exclus de la garantie donnée sur les flasques et équerres les dommages résultant :

De l'utilisation de produits et/ou de systèmes de traitement des eaux incompatibles avec les matériaux utilisés

pour la fabrication des flasques et équerres ou d'une utilisation de ceux-ci non conforme aux prescriptions des fabricants desdits produits ou systèmes. L'attention de l'utilisateur est tout spécialement attirée sur les risques de corrosion des flasques et équerres métalliques d'une couverture BWT, liés à la présence de sel dans l'eau de la piscine combinée ou non à l'utilisation d'un système d'électrolyse.

Du surdosage en produits oxydants (potentiel Rédox au-delà de 750 mV).

De courants vagabonds présents dans l'eau et liés à des micro-fuites électriques de certains appareils, et non évacués par une mise à la terre fonctionnelle efficace de l'eau de la piscine.

Le nettoyage des flasques et équerres avec des produits inadaptés (tels que corrosifs, abrasifs...).

D'une utilisation de la couverture automatique non conforme aux prescriptions contenues dans la notice.

Sont également exclus de la garantie donnée sur les flasques et équerres métalliques les dépôts d'oxyde ferrique résultant de l'oxydation de particules métalliques présentes dans l'eau de la piscine, peuvent être éliminés par un simple nettoyage.

3. Garantie sur les accessoires

3.1. Garantie sur la poutre et le profil de finition

La poutre et le profil de finition (cas des couvertures pour bassins avec skimmer niveau haut) en aluminium laqué sont couverts par une garantie de 5 ans vis-à-vis de leur bonne tenue dans le temps, sous réserve qu'ils aient été installés selon les recommandations techniques de la notice des couvertures BWT et qu'il en soit fait une utilisation conforme aux prescriptions de cette notice.

NOTA BENE : Il est rappelé que la poutre (ou le profilé de finition) ainsi que les caillebotis qui lui sont associés, ont essentiellement une vocation décorative, dans le sens où ils viennent isoler les organes mécaniques de la couverture de la vue des baigneurs.

En conséquence, ils doivent en permanence rester libre de toute construction, afin de permettre un accès facile et rapide au coffre ou à l'extension.

Au-delà de 6,10 mètres de longueur, afin de limiter sa déformation, la poutre doit être soutenue à intervalles réguliers par des équerres de maintien dont le nombre est déterminé de la façon suivante :

Longueur de la poutre (mètres)	Nombre d'équerres à installer	
	Usage familial	Usage collectif
Inférieure à 6,10	0	0
Comprise entre 6,10 et 8,09	1	2
Comprise entre 8,10 et 10,09	2	4
Comprise entre 10,10 et 12,09	3	6

Sont exclus de la garantie donnée sur la poutre :

Les dommages découlant d'une utilisation de la couverture automatique non conforme aux prescriptions contenues dans la notice et, notamment :

- L'utilisation de la poutre comme plongeur.
- L'utilisation de la poutre et/ou des caillebotis comme passage obligatoire pour entrer ou sortir de la piscine.
- L'application d'une charge, à l'ensemble poutre/caillebotis ou profil de finition/caillebotis, supérieure à 80 Kg/m² sur les largeurs de bassin inférieure à 6,10 m.
- L'absence de pose des équerres de maintien en nombre requis lorsque la longueur de la poutre est supérieure à 6,09 m, ou l'application d'une charge, à l'ensemble poutre/caillebotis, supérieure à 80 Kg/m².

A cet effet, il est recommandé de déneiger le caillebotis en cas d'accumulation importante de neige.

Le nettoyage de la poutre et du profil de finition avec des produits inadaptés (tels que corrosifs, abrasifs...) ou

au jet sous haute pression (décollement de la peinture laquée).

3.2. Garantie sur le système de nettoyage haute pression Cleandeck - Couvertures Stardeck

Le système de nettoyage haute pression équipant les couvertures Stardeck, est couvert par une garantie de 5 années, à l'exception du surpresseur qui est couvert par une garantie de 2 ans.

Cette garantie couvre le bon fonctionnement du système et, notamment, du surpresseur, sous réserve que celui-ci ait été installé selon les recommandations techniques de la notice des couvertures BWT et qu'il en soit fait une utilisation conforme aux prescriptions de cette notice.

Sont exclus de la garantie donnée sur le système de nettoyage haute pression les dommages résultant

Du non-respect des normes électriques en vigueur, et notamment en France, de la norme NF C 15-100 dans sa version la plus récente.

De la foudre, des perturbations électromagnétiques ou des sur-tensions, ce risque étant couvert par le contrat multirisques habitation, généralement souscrit par l'utilisateur de la couverture.

De l'immersion du surpresseur.

D'une infiltration d'eau dans le moteur consécutivement à une fuite de la garniture mécanique du surpresseur qui n'aurait pas été réparée suffisamment vite.

NOTA BENE :

Dans le cas d'une couverture Stardeck installée dans un terrain inondable, le regard du surpresseur doit impérativement être équipé d'un siphon de sol et/ou d'une pompe de relevage, afin de se prémunir contre tout risque d'inondation.

Il est rappelé que les raccordements électriques du surpresseur, doivent être impérativement réalisés par un professionnel qualifié.

3.3. Garantie sur les caillebotis

Le caillebotis en bois ou PVC, équipant une couverture Stardeck ou Coverdeck ou Révodeck, est couvert par une garantie de 2 ans, concernant la bonne tenue dans le temps du caillebotis, sous réserve que celui-ci ait été installé selon les recommandations techniques de la notice des couvertures BWT et qu'il en soit fait une utilisation conforme aux prescriptions de cette notice.

NOTA BENE :

Les différences de teintes entre les lisses d'un caillebotis en bois sont normales et naturelles.

C'est notamment le cas lors d'un échange partiel des lisses composant un caillebotis en bois ou en PVC et compte tenu de la décoloration progressive de celles-ci et des variations de coloris des lots de matière (bois ou PVC) utilisés.

Sont exclus de la garantie donnée sur les caillebotis:

Les dommages découlant d'une l'utilisation de la couverture automatique BWT non conforme aux prescriptions contenues dans la notice et, notamment :

- L'utilisation du caillebotis comme plongeur,
- L'utilisation du caillebotis comme passage obligatoire pour entrer ou sortir de la piscine,
- L'application, au caillebotis, d'une charge supérieure à 80 Kg/m².

Les dommages résultant de la chute de branches, tuiles...

Les phénomènes de décoloration, de tâches, de déformation, de fissuration qui pourraient apparaître au fil du temps sur les lattes des caillebotis en bois, le bois étant un matériau « vivant » dont le comportement au fil des fluctuations de température, d'humidité et d'ensoleillement n'est pas toujours prévisible.

Les tâches consécutives à la décomposition de débris végétaux ou à la corrosion de pièces métalliques qui ne

seraient pas évacuées, ou à la couverture du caillebotis par un revêtement additionnel quelconque (peinture, vernis, tapis, liner, ...).

3.4. Garantie sur l'habillage du banc de stockage d'une couverture hors sol (modèles qui en sont équipés)

L'habillage en bois ou en PVC, équipant le banc de stockage des couvertures hors sol qui en bénéficient est couvert par une garantie de 2 ans, couvrant la bonne tenue dans le temps de sa structure métallique, ainsi que des lisses en bois ou en PVC constituant l'habillage, sous réserve que celui-ci ait été installé selon les recommandations techniques de la notice des couvertures BWT et qu'il en soit fait une utilisation conforme aux prescriptions de cette notice.

NOTA BENE :

Il est rappelé que l'habillage, ainsi que les lisses en bois ou en PVC qui lui sont associées, ont essentiellement une vocation décorative, dans le sens où ils viennent isoler les organes mécaniques de la couverture de la vue des baigneurs, et protéger le tablier du rayonnement solaire.

Il est également précisé que des différences de teintes parmi les lisses d'un habillage en bois sont normales et naturelles.

Le démontage de tout ou partie de l'habillage en bois ou en PVC d'une couverture équipée d'un tablier de lames translucides entraîne la suspension de la garantie sur le tablier.

La charge maximale admissible d'un habillage de couverture équipé de lisses en bois ou en PVC, est de l'ordre de 20 Kg/m². A cet effet, il est recommandé de déneiger le banc de stockage en cas d'accumulation importante de neige.

Sont exclus de la garantie donnée sur l'habillage du banc de stockage d'une couverture hors sol :

Les dommages découlant d'une l'utilisation de la couverture automatique Thermodeck et Igloo II non conforme aux prescriptions contenues dans la notice et, notamment :

- L'utilisation de l'habillage comme plongeur, comme siège, comme bain de soleil,
- L'application à l'habillage d'une charge supérieure à 20 Kg/m².

Les dommages générés par des événements climatiques inhabituels (tempêtes, grêle, accumulation de neige...).

Les dommages générés par la chute de branches, tuiles...

Les phénomènes de décoloration, de tâches, de déformation, de fissuration qui pourraient apparaître au fil du temps sur les lames des habillages en bois, le bois étant un matériau « vivant » dont le comportement au fil des fluctuations de température, d'humidité et d'ensoleillement n'est pas toujours prévisible.

Les tâches consécutives à la décomposition de débris végétaux ou à la corrosion de pièces métalliques qui ne seraient pas évacuées, ou à la couverture de l'habillage par un revêtement additionnel quelconque (peinture, vernis, tapis, liner, ...).

3.5. Garantie sur les parois préfabriquées de séparation (PPS)

Les éléments constituant les parois préfabriquées de séparation pouvant équiper les couvertures automatiques à stockage immergé sont couverts par une garantie de 5 ans vis-à-vis de leur bonne tenue dans le temps, sous réserve que leur installation ait été faite selon les recommandations techniques de la notice des couvertures BWT et qu'il en soit fait une utilisation conforme aux prescriptions de cette notice.

Sont exclus de la garantie donnée sur les parois préfabriquées de séparation (PPS) :

Les dommages résultant de l'utilisation de produits et/ou de systèmes de traitement des eaux incompatibles avec les matériaux utilisés pour la fabrication des éléments constitutifs de la paroi ou d'une utilisation de ceux-ci non conforme aux prescriptions des fabricants desdits produits ou systèmes. L'attention de l'utilisateur est tout spécialement attirée sur les risques de corrosion de certains éléments métalliques constituant une PPS, liés à la présence de sel dans l'eau de la piscine combinée ou non à l'utilisation d'un système d'électrolyse.

Les dommages mécaniques (déformation, casse) de la paroi résultant de contraintes importantes exercées par les baigneurs contre la PPS.

Les dommages découlant d'une utilisation de la couverture automatique non conforme aux prescriptions contenues dans la notice.

4. Garantie sur les pièces à sceller

Les pièces à sceller (traversées de paroi, scellement de palier, plaques sous margelles...) équipant une couverture BWT sont couvertes par une garantie de 10 ans, à l'exception des pièces d'étanchéité de passage de l'arbre moteur qui sont couvertes par une garantie de 2 ans, concernant leur bonne tenue dans le temps, sous réserve que celles-ci aient été installées selon les recommandations techniques de la notice « génie civil des couvertures BWT » et qu'il en soit fait une utilisation conforme aux prescriptions de la notice.

Sont exclus de la garantie donnée sur les pièces à sceller :

Les joints de pièces des bagues d'étanchéité endommagées du fait d'une introduction de l'arbre moteur sans sa clavette de protection.

Le non-respect des précautions de montage (alignement, ...) mentionnées dans le génie civil.

5. Autres éléments non cités précédemment

Les éléments ou sous-ensembles non cités dans les clauses de garantie précédentes et faisant partie de la nomenclature des couvertures BWT sont couverts par une garantie de 2 ans.

Sont exclus de la garantie donnée sur ces éléments ou sous-ensembles tout dommage consécutif :

A une installation, une utilisation, ou un entretien non conforme aux préconisations du « Génie civil des couvertures BWT » et de la notice des couvertures BWT.

A des événements climatiques inhabituels (orages de grêle, tempêtes, tornades, inondations, ...).

A l'utilisation de systèmes ou produits de traitement d'eau incompatibles avec les matériaux constitutifs de ces éléments ou sous-ensembles.

A des paramètres de l'eau (pH, TH, TAC, métaux, ...) non-conformes aux préconisations de la notice des couvertures BWT.

A une mise en œuvre ou une utilisation des systèmes ou produits de traitement non conformes aux préconisations de leur fabricant.

6. Application des garanties

Les différentes garanties couvrant les couvertures BWT, offertes par le groupe Procopi, sont limitées au remplacement ou à la réparation de tout ou partie du matériel reconnu défectueux.

Ne peuvent en aucun cas faire l'objet d'une prise en garantie, à quelque titre que ce soit :

Les frais de pose et dépose de tout ou partie de la couverture automatique,

Les dommages et intérêts pour privation temporaire de jouissance, quels que soient le type d'utilisation de la couverture et sa durée d'indisponibilité,

Les frais pour dommages consécutifs (vidange, produits, eau, chauffage...).

Dans le cas où l'une de ces garanties est invoquée, toutes les mesures doivent être prises, immédiatement, afin de permettre aux techniciens du groupe Procopi l'identification de la couverture BWT et de la cause du dommage.

Au cas où un technicien Procopi Groupe BWT s'est déplacé, à la demande du client installateur, sans qu'il y ait matière à faire jouer la garantie, nous nous réservons le droit de facturer les frais de son déplacement.

NOTA BENE : L'application de tout ou partie des garanties ci-dessus ne peut, en aucune façon, avoir pour effet d'en prolonger la durée.

Ces garanties ne peuvent être invoquées que (rappel) :

- Si la couverture BWT a été transportée et stockée dans son emballage d'origine, à l'abri du soleil et de la chaleur et dans les conditions normales définies dans la notice des couvertures automatiques BWT.
- Si les travaux de génie civil et leur finition (angles, margelles, pièces à sceller, trop-plein, régulation de niveau automatique...) ont été réalisés conformément à la notice technique "Préparation du Génie Civil" et selon les règles de l'art.
- Si la couverture a été installée conformément à la notice des couvertures automatiques BWT.
- Si la longévité, les performances et les qualités des lames en PVC n'ont pas été compromises par une agression mécanique ou chimique, due à un usage ou à un environnement de matériaux incompatibles avec des composants à base de Polychlorure de Vinyle (PVC).
- Si les lames des couvertures translucides n'ont jamais été exposées au soleil sans être au contact de l'eau de la piscine.
- Si les conditions d'utilisation des couvertures automatiques BWT, telles qu'elles sont décrites dans la notice des couvertures automatiques BWT, ont été scrupuleusement respectées.
- Si l'installateur professionnel de la couverture BWT a renvoyé à Procopi Groupe BWT S.A., dans un délai maximum de 30 jours à compter de la date de livraison de la couverture, le bon de garantie annexé au présent document, dûment rempli et signé.

Ne sont pas couverts par les différentes garanties ci-dessus exposées, d'une façon générale, tous les dommages causés à une couverture automatique BWT, pouvant résulter d'une utilisation de celle-ci, en dehors du cadre pour lequel elle a été conçue et fabriquée.

Dernière mise à jour : Juillet 2020

BON DE GARANTIE

Couvertures automatiques

A retourner à votre agence Procopi

Date d'installation de la couverture : / /

INSTALLATEUR de la couverture

Nom/Raison sociale :

Adresse :

Code postal :

Ville :

Téléphone :

Mail :

Signature et cachet de l'installateur :

UTILISATEUR de la couverture

Nom :

Adresse :

Code postal :

Ville :

Téléphone :

Mail :

Signature de l'Utilisateur (après avoir reçu les consignes d'exploitation que doit lui remettre l'installateur)

