

STARDECK Ax-In

Traversée de paroi

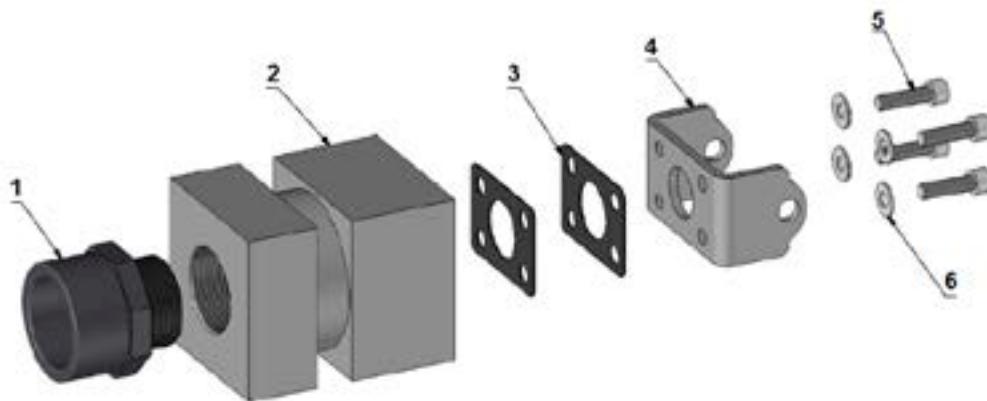
Scellement de palier

Boîtier de connexion



Traversée de paroi pour Stardeck Ax-In

Rep	Désignation	Qté
1	Embout fileté en 1"1/2 x 50 mm	
2	Corps de traversée Ax-In	1
3	Joint de traversée Ax-In	2
4	Chape pour moteur Ax-In	1
5	Vis CHC M8x30 inox A4	4
6	Rondelle M8 inox A4	4



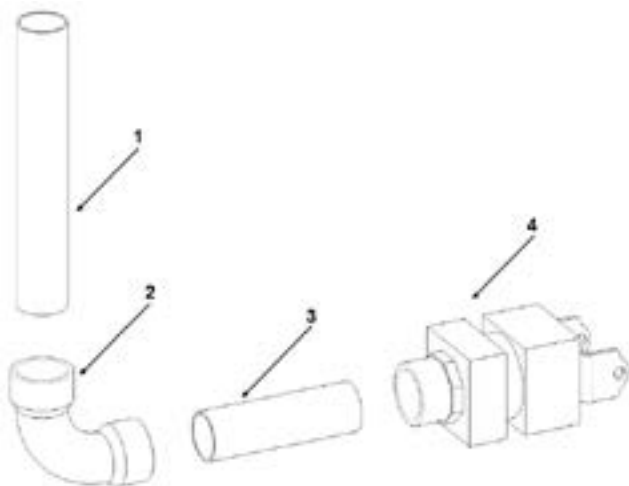
Visser l'embout fileté avec du Téflon sur la traversée de paroi.

Positionner les joints, la chape, les vis et les rondelles.

En sortie de la traversée de paroi (4), il faut réaliser une canalisation rigide qui permettra de passage du câble du moteur. Il est préférable d'utiliser un coude grand rayon en 50mm.

La longueur du tube (3) dépend de l'épaisseur du mur.

Ci-contre, une proposition de canalisation (pièces 1,2 et 3 non fournies).



Boîtier de connexion

Rep	Désignation	Qté
1	Domino de raccordement 10 mm ²	1
2	Manchon à coller F/F en 50mm	1
3	Réduction simple 50x32mm	1
4	Joint PARA Ø30,5x9	1
5	Couvercle de boîtier	1
6	Joint torique Ø72,4x5,3	1
7	Presse étoupe	2
8	Corps de boîtier	1
9	Joint presse étoupe (câble signal)	1
-	Gel bi-composant	1



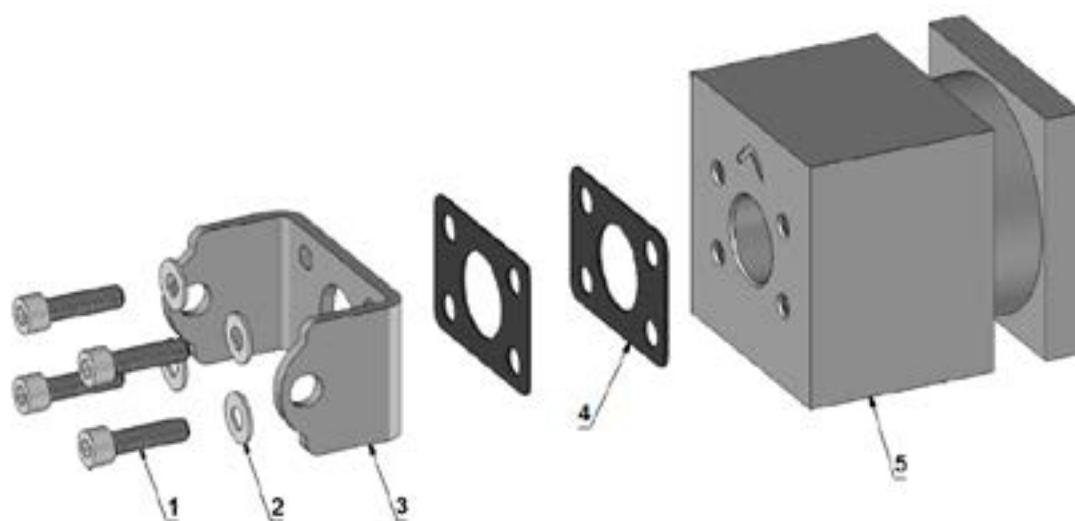
Le tuyau vertical en sortie de la traversée de paroi sera à coller dans le manchon en 50mm (2).

Insérer une aiguille dans le boîtier de connexion puis dans le fourreau. Elle servira à récupérer le câble du moteur lors de l'installation de l'axe aluminium avec le moteur dans l'axe.

Mettre de côté le gel bi-composant qui sera utilisé après le réglage des fins de course.

Scellement de palier d'axe

Rep	Désignation	Qté
1	Vis CHC M8x30 inox A4	4
2	Rondelle M8 inox A4	4
3	Chape pour moteur Ax-In	1
4	Joint de traversée Ax-In	2
5	Corps de scellement Ax-In	1

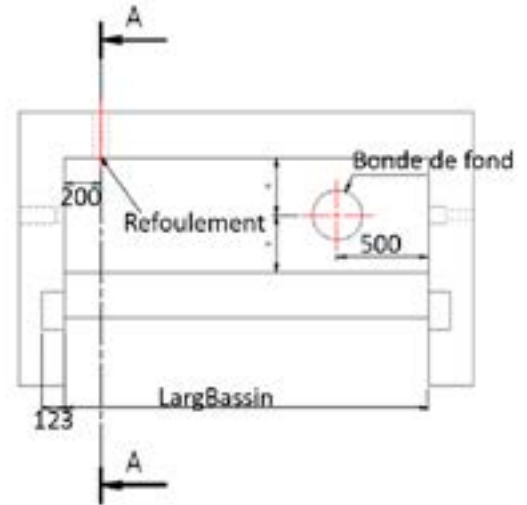
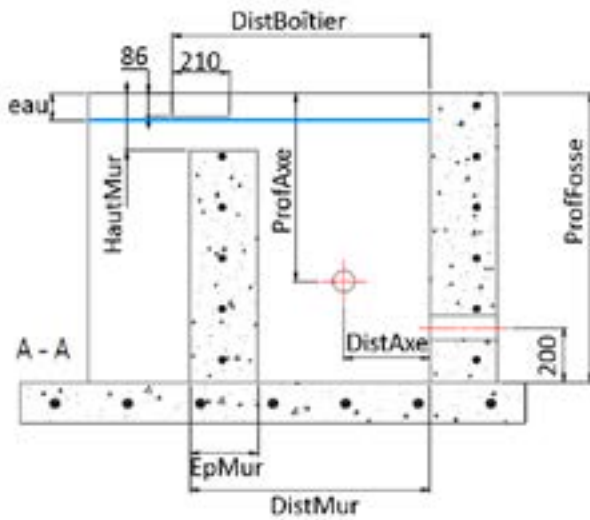


ATTENTION

La traversée de paroi et le scellement de palier doivent être parfaitement alignés et horizontaux.

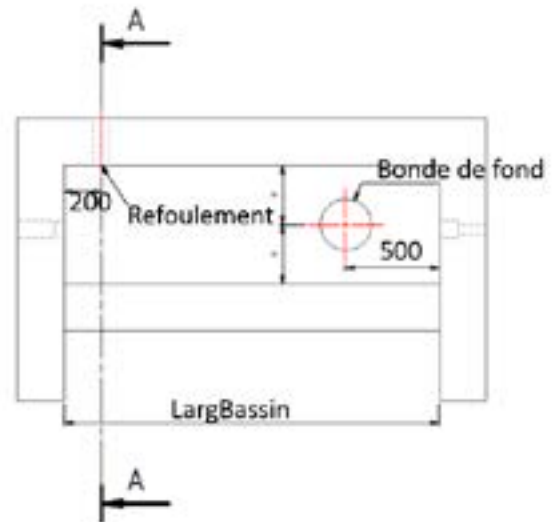
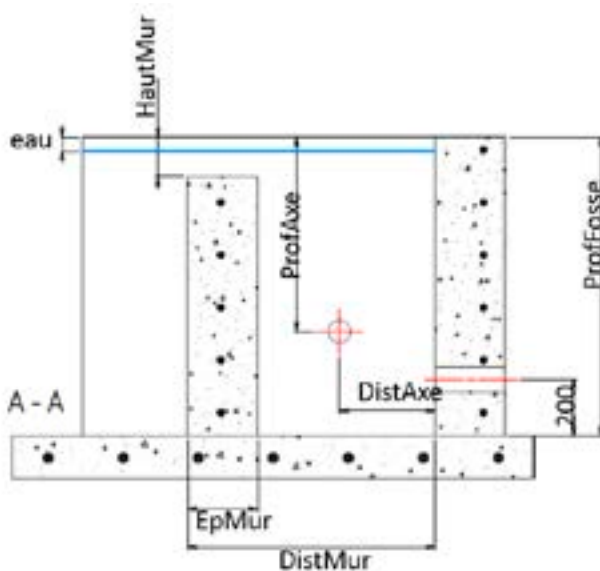
EpMur	Epaisseur mur séparateur	Standard : 250 mm
ProfAxe	Profondeur axe couverture	Standard : 0.69 m
ProfFosse	Profondeur fosse	1.06 m Mini

Génie civil Niveau d'eau standard avec mur séparateur



Caillebotis	680	830	950
DistMur	730	880	1000
DistBoîtier	795	945	1065
DistAxe	240	315	380

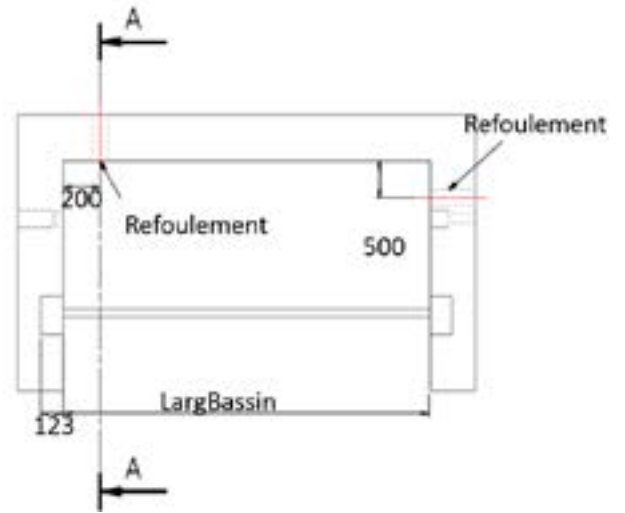
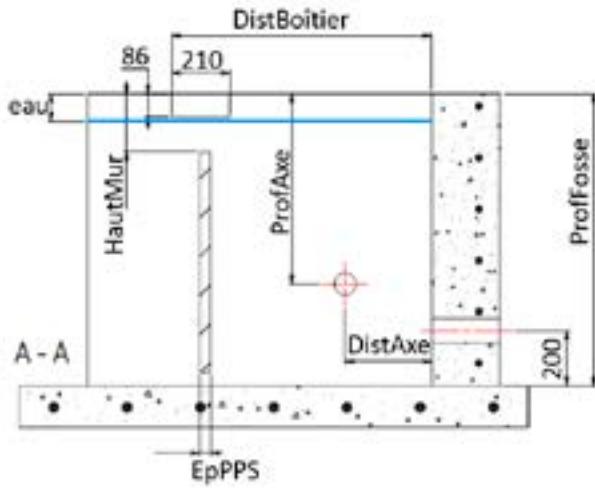
Génie civil Niveau d'eau haut avec mur séparateur



Caillebotis + équerre NH	680	830	950
DistMur	660	810	930
DistAxe	200	270	340

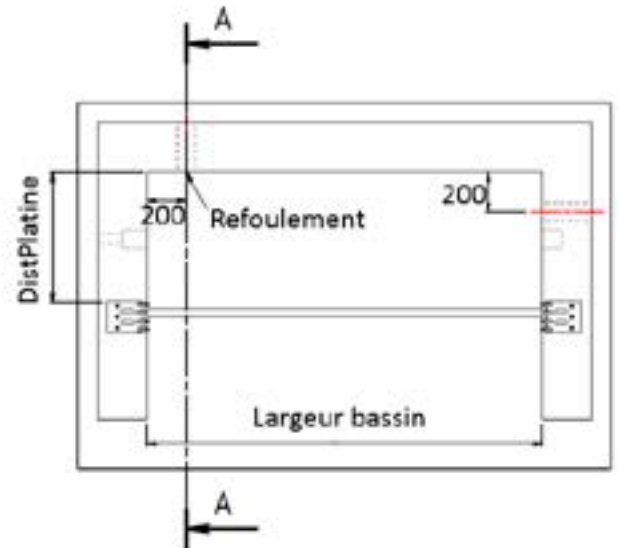
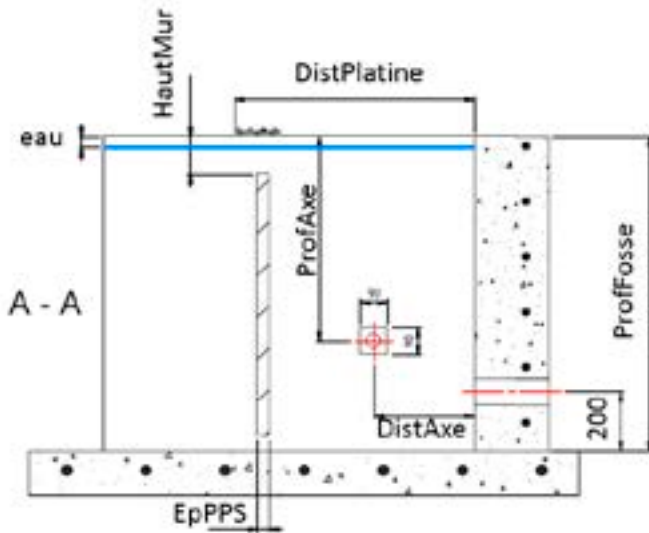
EpPPS	Epaisseur paroi PPS	Standard : 40 mm
ProfAxe	Profondeur axe couverture	Standard : 0.69 m
ProfFosse	Profondeur fosse	1.06 m Mini

Génie civil Niveau d'eau standard avec paroi de séparation



Caillebotis	680	830	950
DistBoîtier	795	945	1065
DistAxe	340	420	480

Génie civil Niveau d'eau haut avec paroi de séparation



Caillebotis + équerre NH	680	830	950
DistPlatine	660	810	930
DistAxe	200	270	340



S.A. au capital de 7 000 000 € - R.C.S/Rennes B 333263846000 37